

## Szybkozłącza wtykowe · z wyrównaniem przesunięcia osiowego

25100.0060



### Opis produktu

Szybkozłącza wtykowe z wyrównaniem przesunięcia osiowego mają szerokie zastosowanie, np. jako połączenie między tłoczyskiem a jednostką ruchu liniowego.

### Materiał

#### Kieł

- Stal ulepszana cieplnie, fosforanowana

#### Część sprzęgła

- Stal ulepszana cieplnie, fosforanowana

#### Nakrętka blokująca

- Stal czarna (ISO 4035/8675)

### Montaż

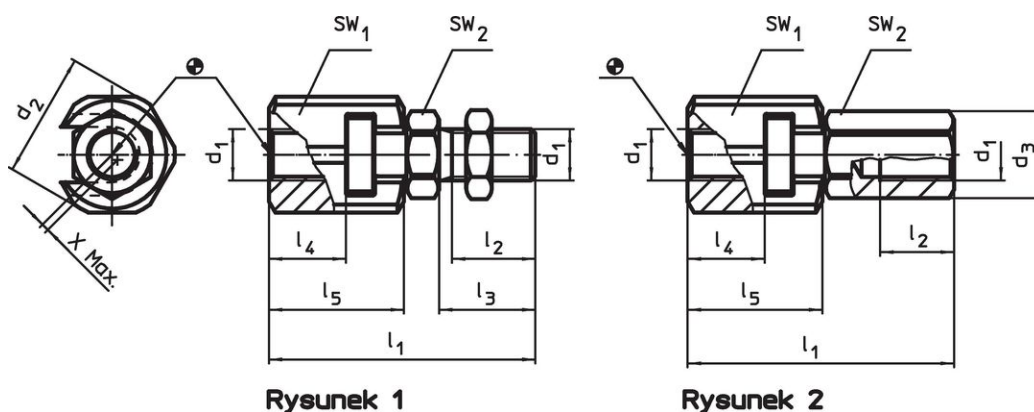
Montaż i demontaż tego prostego, mocnego, dwuczęściowego sprzęgła następuje za pomocą rowka teowego; manualne wyśrodkowanie nie jest konieczne. Szybkozłączka może zostać połączona za pomocą gwintu przyłączeniowego z wszystkimi dostępnymi pneumatycznymi i hydraulicznymi cylindrami skokowymi.

### Więcej informacji

### Uwagi

Sprzęgło nie przenosi momentów obrotowych.

### Rysunek



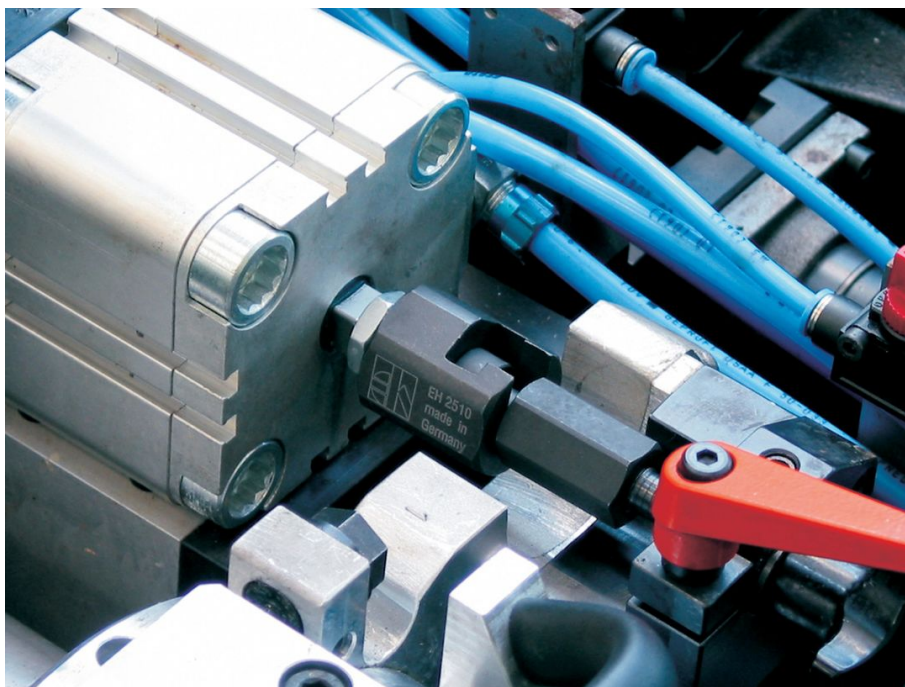
Rysunek 1

Rysunek 2

### Informacje do zamówienia

d <sub>1</sub>	d <sub>2</sub>	d <sub>3</sub>	Wymiary				SW		Wyrównanie przesunięcia osiowego x maks. [mm]	Dopuszczalne obciążenie na rozciąganie i ściskanie maks. [kN]	[g]	Nr art.
			l <sub>1</sub> ~ [mm]	l <sub>2</sub> min.	l <sub>4</sub> min.	l <sub>5</sub>	SW <sub>1</sub> [mm]	SW <sub>2</sub> [mm]				
z nakrętką sprzęgłową – rysunek 2												
M10	30	19	56,2	15	16	29	27	17	0,7	6,5	159	25100.0060

## Przykład aplikacji



## Zgodność

### Zgodny z RoHS

Zgodny zgodnie z Dyrektywą 2011/65/UE i Dyrektywą 2015/863

### Nie zawiera substancji SVHC

Brak substancji SVHC o zawartości powyżej 0,1% mas. – lista SVHC z 27.06.2024.

### Nie zawiera substancji Propozycji 65

Nie zawiera substancji z rozporządzenia Proposition 65.  
<https://www.P65Warnings.ca.gov/>

### Wolny od minerałów konfliktu

Ten produkt nie zawiera żadnych substancji oznaczonych jako „minerały konfliktu”, takich jak tantal, cyna, złoto lub wolfram z Demokratycznej Republiki Konga lub krajów sąsiednich.