

## Szybkozłącza wtykowe · z wyrównaniem przesunięcia osiowego

25100.0032



### Opis produktu

Szybkozłącza wtykowe z wyrównaniem przesunięcia osiowego mają szerokie zastosowanie, np. jako połączenie między tłoczyskiem a jednostką ruchu liniowego.

### Materiał

#### Kieł

- Stal ulepszana cieplnie, fosforanowana

#### Część sprzęgła

- Stal ulepszana cieplnie, fosforanowana

#### Nakrętka blokująca

- Stal czarna (ISO 4035/8675)

### Montaż

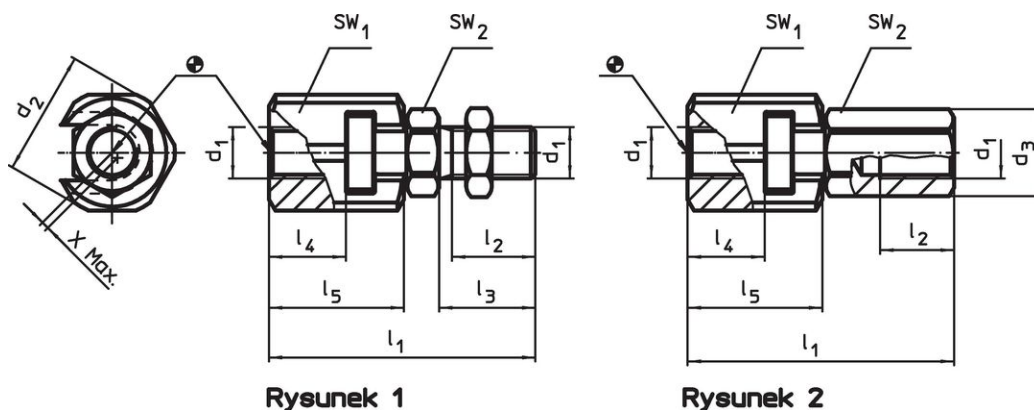
Montaż i demontaż tego prostego, mocnego, dwuczęściowego sprzęgła następuje za pomocą rowka teowego; manualne wyśrodkowanie nie jest konieczne. Szybkozłączka może zostać połączona za pomocą gwintu przyłączeniowego z wszystkimi dostępnymi pneumatycznymi i hydraulicznymi cylindrami skokowymi.

### Więcej informacji

### Uwagi

Sprzęgło nie przenosi momentów obrotowych.

### Rysunek



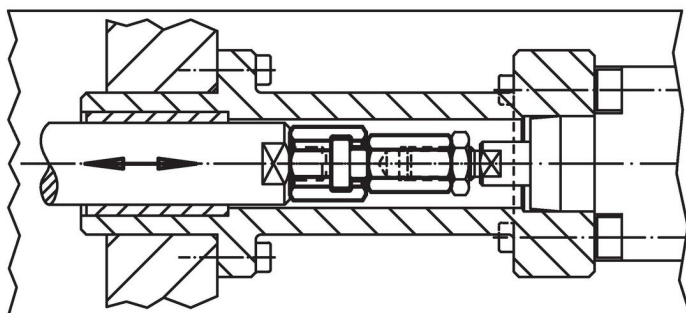
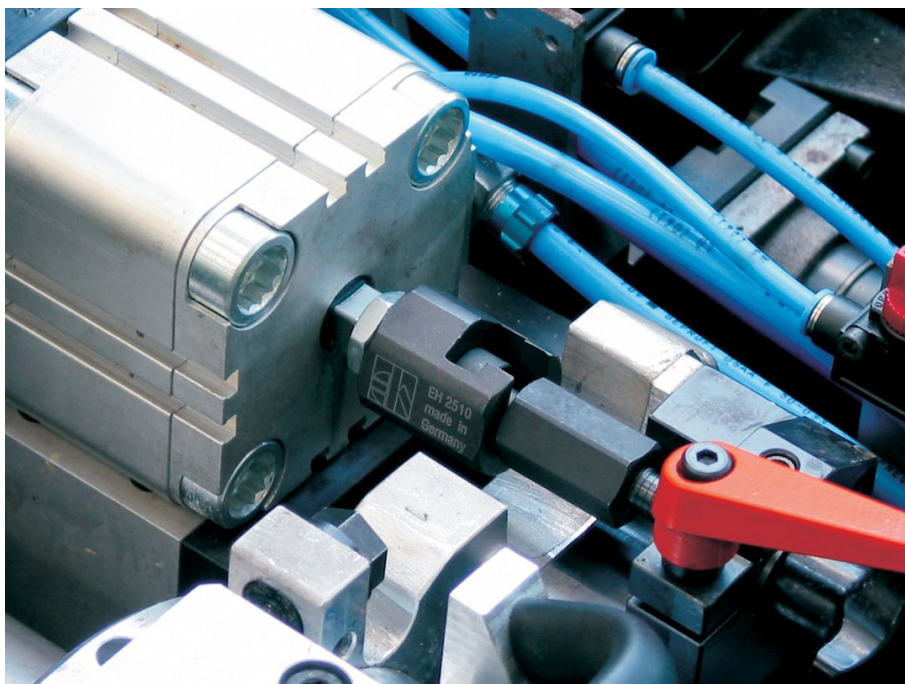
Rysunek 1

Rysunek 2

### Informacje do zamówienia

| d <sub>1</sub>                  | d <sub>2</sub> | Wymiary        |                     |                |                     |                | SW              |                 | Wyrównanie przesunięcia osiowego x maks. [mm] | Dopuszczalne obciążenie na rozciąganie i ściskanie maks. [kN] | [g] | Nr art.    |
|---------------------------------|----------------|----------------|---------------------|----------------|---------------------|----------------|-----------------|-----------------|---|---|-----|------------|
|                                 |                | l <sub>1</sub> | l <sub>2</sub> min. | l <sub>3</sub> | l <sub>4</sub> min. | l <sub>5</sub> | SW <sub>1</sub> | SW <sub>2</sub> |   |   |     |            |
| ze śrubą sprzęgłową – rysunek 1 |                |                |                     |                |                     |                |                 |                 |   |   |     |            |
| M12 x 1,25                      | 32,5           | 66,7           | 21                  | 25             | 17                  | 34             | 30              | 19              | 0,8   | 10  | 209 | 25100.0032 |

## Przykład aplikacji



## Zgodność

### Zgodny z RoHS

Zgodny zgodnie z Dyrektywą 2011/65/UE i Dyrektywą 2015/863

### Nie zawiera substancji SVHC

Brak substancji SVHC o zawartości powyżej 0,1% mas. – lista SVHC z 27.06.2024.

### Nie zawiera substancji Propozycji 65

Nie zawiera substancji z rozporządzenia Proposition 65.  
<https://www.P65Warnings.ca.gov/>

### Wolny od minerałów konfliktu

Ten produkt nie zawiera żadnych substancji oznaczonych jako „minerały konfliktu”, takich jak tantal, cyna, złoto lub wolfram z Demokratycznej Republiki Konga lub krajów sąsiednich.