

## Pierścienie osadcze · do szybkiego montażu

25071.0022



### Opis produktu

Stosowany do pozycjonowania, przytrzymywania, mocowania i jako szybko przestawny element na wałach.

Szybki, samozaciskowy i bezwibracyjny montaż jedną ręką.

### Materiał

#### Korpus

- Tworzywo sztuczne (PA 6), czarne

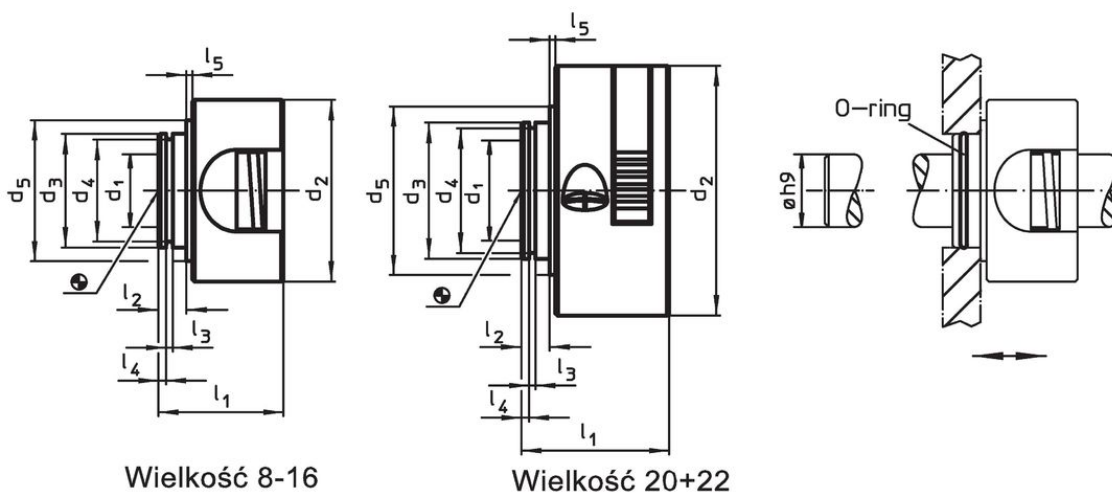
#### Części wewnętrzne

- Stal nierdzewna

#### O-ring

- NBR


### Rysunek



### Informacje do zamówienia

Wymiary										F	🌡️	📦	Nr art.
d <sub>1</sub>	d <sub>2</sub>	d <sub>3</sub>	d <sub>4</sub>	d <sub>5</sub>	l <sub>1</sub>	l <sub>2</sub>	l <sub>3</sub>	l <sub>4</sub>	l <sub>5</sub>	osiowo, jednostronnie	maks.		
[mm]										[N]	[°C]	[g]	
22	55	30	27,4	37	32,5	7	1,7	2,65	0,5	320	80	49	25071.0022

### Akcesoria

	Wymiary d [mm]	Odpowiednie dla rozmiaru [mm]	📦 [g]	Nr art.
<b>O-ring</b>				
	22 x 1,5	8, 10, 12, 15, 16	0,2	25071.0052
	27 x 1,5	20, 22	0,2	25071.0054

## Przykład aplikacji



## Zgodność

### Zgodny z RoHS

Zgodny zgodnie z Dyrektywą 2011/65/UE i Dyrektywą 2015/863

### Nie zawiera substancji SVHC

Brak substancji SVHC o zawartości powyżej 0,1% mas. – lista SVHC z 23.01.2024.

### Nie zawiera substancji Propozycji 65

Nie zawiera substancji z rozporządzenia Proposition 65.

<https://www.P65Warnings.ca.gov/>

### Wolny od minerałów konfliktu

Ten produkt nie zawiera żadnych substancji oznaczonych jako „minerały konfliktu”, takich jak tantal, cyna, złoto lub wolfram z Demokratycznej Republiki Konga lub krajów sąsiednich.