

Pierścienie osadcze · do szybkiego montażu

25071.0012



Opis produktu

Stosowany do pozycjonowania, przytrzymywania, mocowania i jako szybko przestawny element na wałach.

Szybki, samozaciskowy i bezwibracyjny montaż jedną ręką.

Materiał

Korpus

- Tworzywo sztuczne (PA 6), czarne

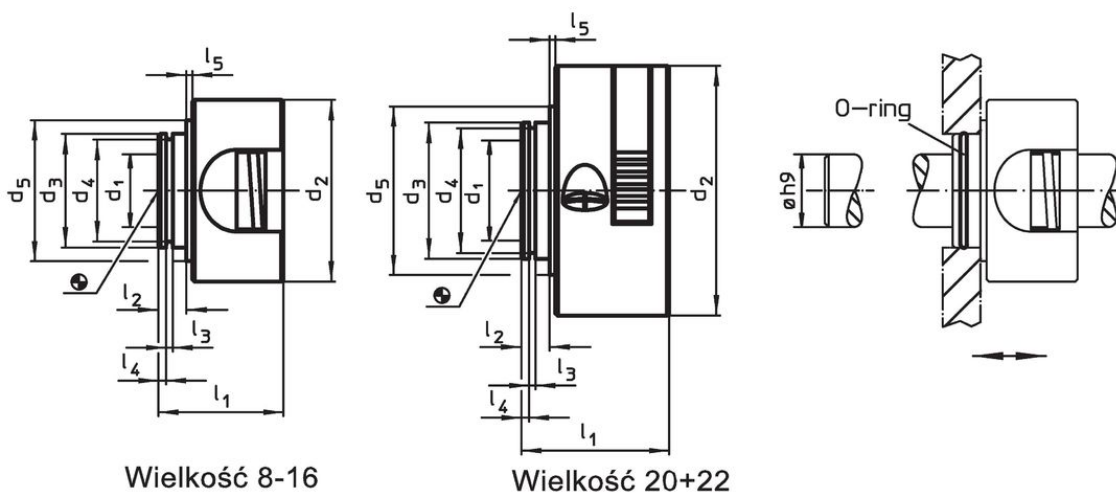
Części wewnętrzne

- Stal nierdzewna

O-ring

- NBR


Rysunek



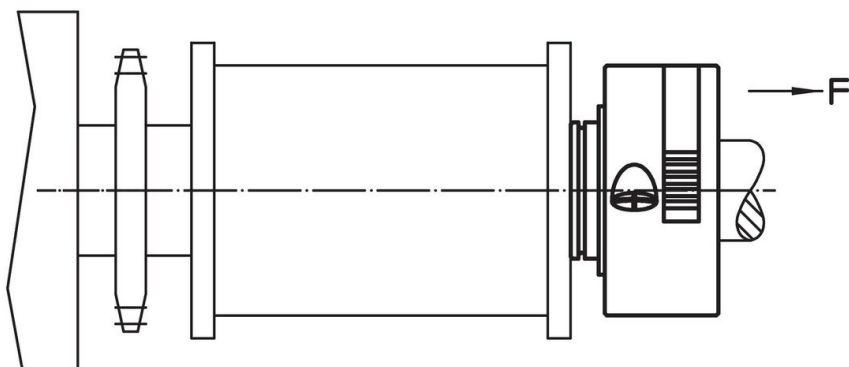
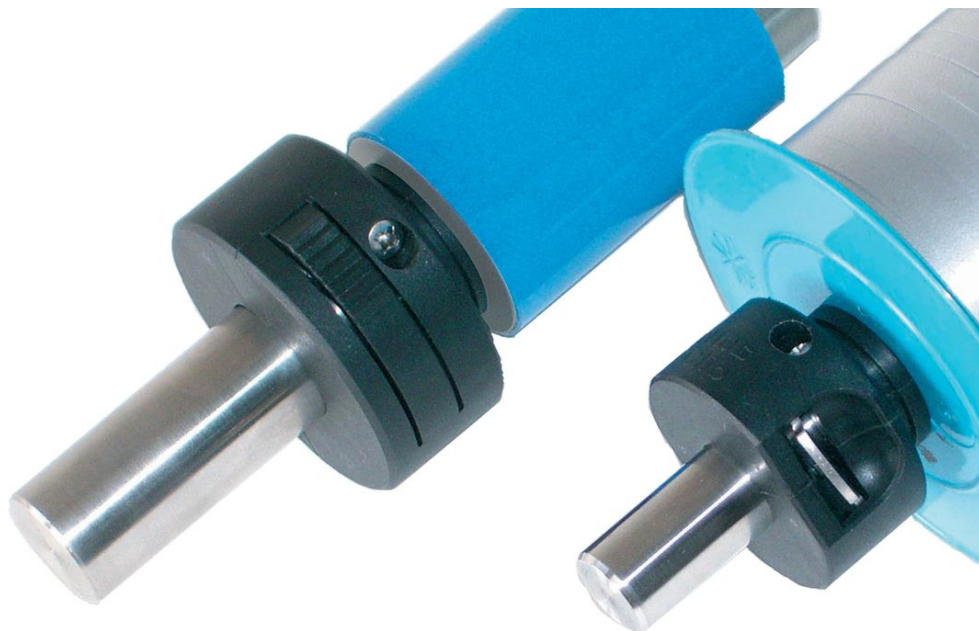
Informacje do zamówienia

Wymiary										F	🌡️	📦	Nr art.
d ₁	d ₂	d ₃	d ₄	d ₅	l ₁	l ₂	l ₃	l ₄	l ₅	osiowo, jednostronnie	maks.		
[mm]										[N]	[°C]	[g]	
12	40	25	22,4	31	27,5	7	1,7	3,15	0,5	350	80	30	25071.0012

Akcesoria

	Wymiary d [mm]	Odpowiednie dla rozmiaru [mm]	📦 [g]	Nr art.
O-ring				
	22 x 1,5	8, 10, 12, 15, 16	0,2	25071.0052
	27 x 1,5	20, 22	0,2	25071.0054

Przykład aplikacji



Zgodność

Zgodny z RoHS

Zgodny zgodnie z Dyrektywą 2011/65/UE i Dyrektywą 2015/863

Nie zawiera substancji SVHC

Brak substancji SVHC o zawartości powyżej 0,1% mas. – lista SVHC z 27.06.2024.

Nie zawiera substancji Propozycji 65

Nie zawiera substancji z rozporządzenia Proposition 65.

<https://www.P65Warnings.ca.gov/>

Wolny od minerałów konfliktu

Ten produkt nie zawiera żadnych substancji oznaczonych jako „minerały konfliktu”, takich jak tantal, cyna, złoto lub wolfram z Demokratycznej Republiki Konga lub krajów sąsiednich.