

## Pierścienie osadcze • z adapterem

25070.0124



### Opis produktu

Pierścienie mocujące z możliwością zamocowania czujników, przełączników itp. Pierścienie mocujące mają uniwersalne zastosowanie, np. jako przełączniki końcowe na tłoczysku. Pierścień mocujący ze stali nierdzewnej o dużej sile mocowania.

### Materiał

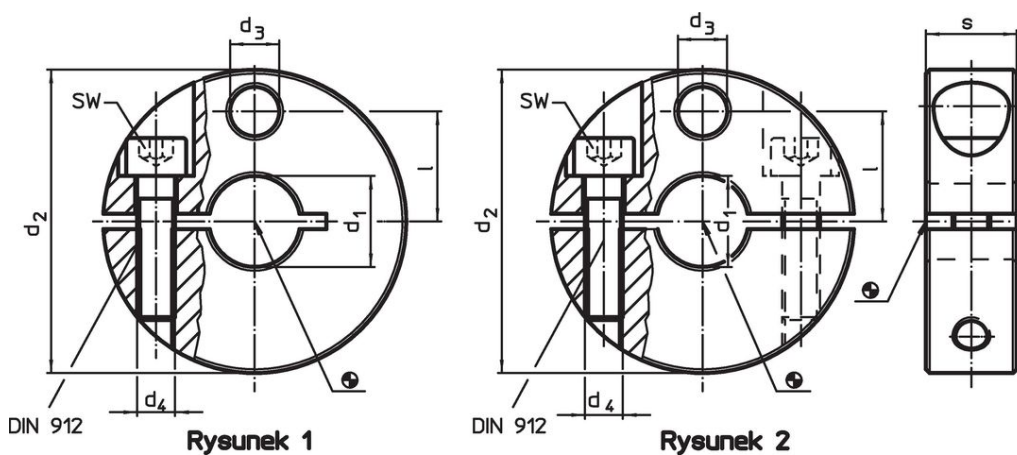
#### Śruba

- Stal nierdzewna

#### Pierścień ustalający

- Stal nierdzewna 1.4021

### Rysunek



### Informacje do zamówienia

d <sub>1</sub> H8	d <sub>2</sub> -0,5	d <sub>3</sub>	Wymiary			SW [mm]	[g]	Nr art.
			d <sub>4</sub> [mm]	l	s			
podzielony – rysunek 2								
24	65	13	M8	23,5	18	6	330	25070.0124

## Przykład aplikacji



## Zgodność

### Zgodny z RoHS

Zgodny zgodnie z Dyrektywą 2011/65/UE i Dyrektywą 2015/863

### Nie zawiera substancji SVHC

Brak substancji SVHC o zawartości powyżej 0,1% mas. – lista SVHC z 27.06.2024.

### Nie zawiera substancji Propozycji 65

Nie zawiera substancji z rozporządzenia Proposition 65.

<https://www.P65Warnings.ca.gov/>

### Wolny od minerałów konfliktu

Ten produkt nie zawiera żadnych substancji oznaczonych jako „minerały konfliktu”, takich jak tantal, cyna, złoto lub wolfram z Demokratycznej Republiki Konga lub krajów sąsiednich.