

## Pierścienie osadcze • z adapterem

25070.0016



### Opis produktu

Pierścienie mocujące z możliwością zamocowania czujników, przełączników itp. Pierścienie mocujące mają uniwersalne zastosowanie, np. jako przełączniki końcowe na tłoczysku. Pierścień mocujący ze stali nierdzewnej o dużej sile mocowania.

### Materiał

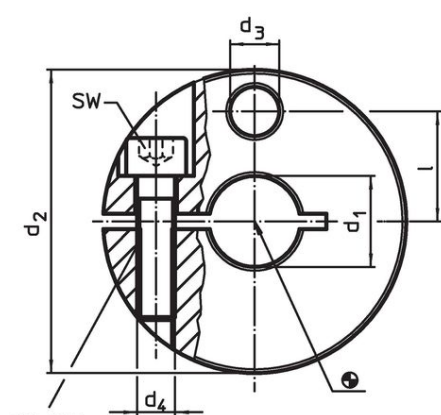
#### Śruba

- Stal nierdzewna

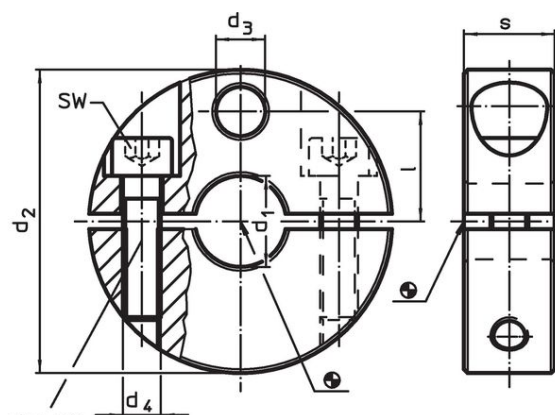
#### Pierścień ustalający

- Stal nierdzewna 1.4021

### Rysunek



Rysunek 1

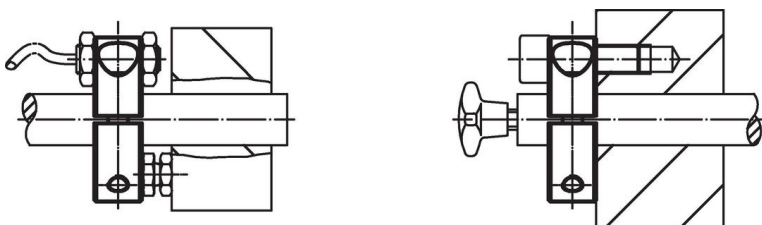
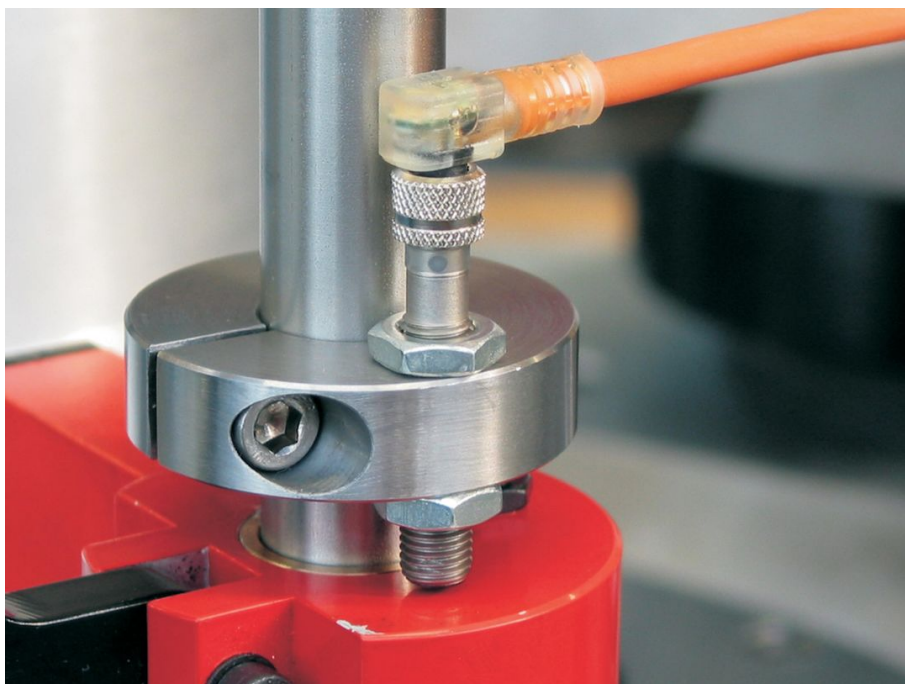


Rysunek 2

### Informacje do zamówienia

Wymiary						SW		Nr art.
d <sub>1</sub>	d <sub>2</sub>	d <sub>3</sub>	d <sub>4</sub>	l	s	[mm]	[g]	
H8	-0,5		[mm]			[mm]		
nacięty – rysunek 1								
16	45	9	M6	16,5	13	5	120	25070.0016

## Przykład aplikacji



## Zgodność

### Zgodny z RoHS

Zgodny zgodnie z Dyrektywą 2011/65/UE i Dyrektywą 2015/863

### Nie zawiera substancji SVHC

Brak substancji SVHC o zawartości powyżej 0,1% mas. – lista SVHC z 23.01.2024.

### Nie zawiera substancji Propozycji 65

Nie zawiera substancji z rozporządzenia Proposition 65.

<https://www.P65Warnings.ca.gov/>

### Wolny od minerałów konfliktu

Ten produkt nie zawiera żadnych substancji oznaczonych jako „minerały konfliktu”, takich jak tantal, cyna, złoto lub wolfram z Demokratycznej Republiki Konga lub krajów sąsiednich.