

Pierścienie osadcze • z adapterem

25070.0010



Opis produktu

Pierścienie mocujące z możliwością zamocowania czujników, przełączników itp. Pierścienie mocujące mają uniwersalne zastosowanie, np. jako przełączniki końcowe na tłoczysku. Pierścień mocujący ze stali nierdzewnej o dużej sile mocowania.

Materiał

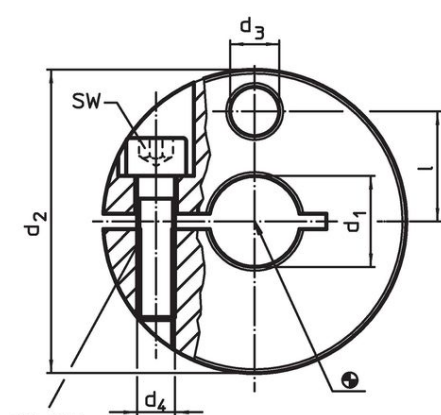
Śruba

- Stal nierdzewna

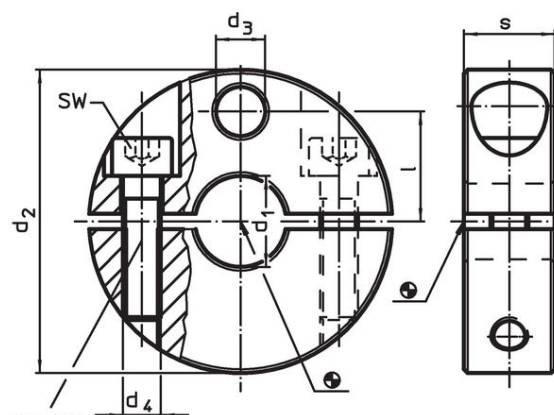
Pierścień ustalający

- Stal nierdzewna 1.4021

Rysunek



Rysunek 1



Rysunek 2

Informacje do zamówienia

Wymiary						SW		Nr art.
d ₁	d ₂	d ₃	d ₄	l	s			
H8	-0,5					[mm]	[g]	
nacięty – rysunek 1								
10	40	6,5	M5	14,5	12	4	99	25070.0010

Przykład aplikacji



Zgodność

Zgodny z RoHS

Zgodny zgodnie z Dyrektywą 2011/65/UE i Dyrektywą 2015/863

Nie zawiera substancji SVHC

Brak substancji SVHC o zawartości powyżej 0,1% mas. – lista SVHC z 23.01.2024.

Nie zawiera substancji Propozycji 65

Nie zawiera substancji z rozporządzenia Proposition 65.

<https://www.P65Warnings.ca.gov/>

Wolny od minerałów konfliktu

Ten produkt nie zawiera żadnych substancji oznaczonych jako „minerały konfliktu”, takich jak tantal, cyna, złoto lub wolfram z Demokratycznej Republiki Konga lub krajów sąsiednich.