

Pierścienie osadcze

25069.0118



Opis produktu

Pierścienie osadcze uniwersalnego zastosowania, np. jako ogranicznik.
Pierścienie osadcze o dużej sile mocowania.

Material

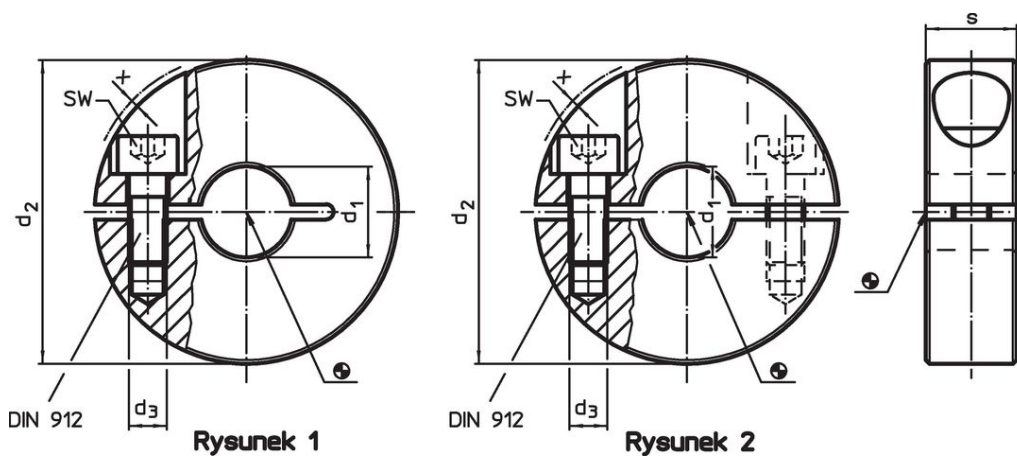
Śruba

- Stal nierdzewna


Pierścień ustalający

- Stal nierdzewna 1.4404

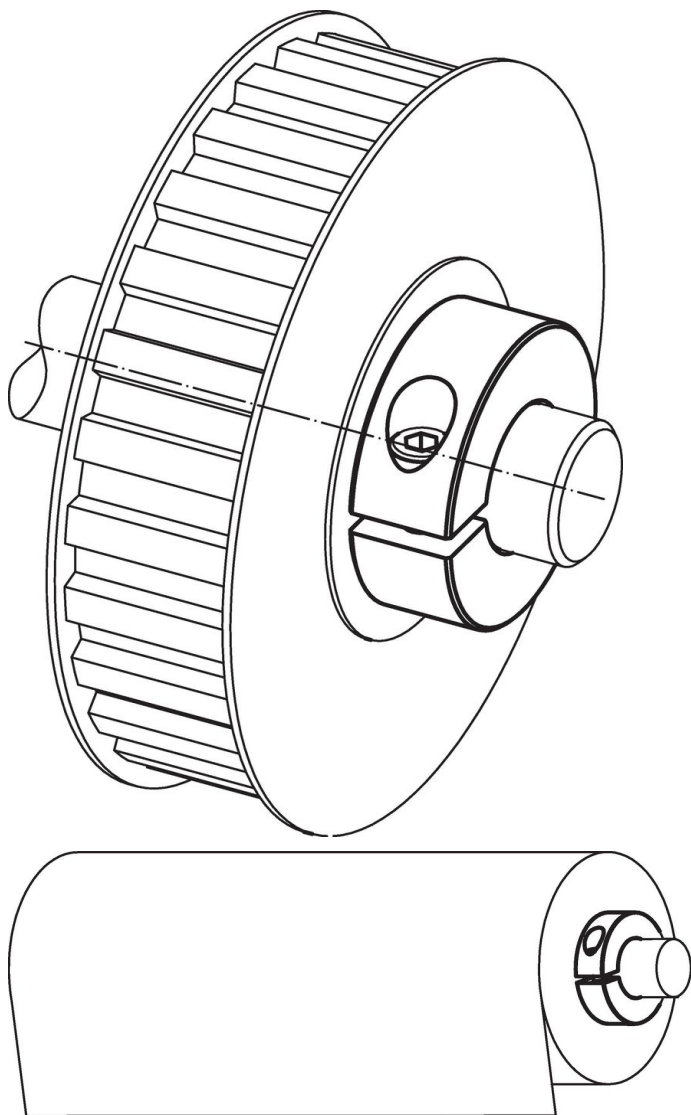
Rysunek



Informacje do zamówienia

d_1 H10	d_2	Wymiary d_3 [mm]	s	x	SW [mm]	 [g]	Nr art.
nacięty – rysunek 1, Stal nierdzewna							
18	42	M5	15	0,6	4	109	25069.0118

Przykład aplikacji



Zgodność

Zgodny z RoHS

Zgodny zgodnie z Dyrektywą 2011/65/UE i Dyrektywą 2015/863

Nie zawiera substancji SVHC

Brak substancji SVHC o zawartości powyżej 0,1% mas. – lista SVHC z 27.06.2024.

Nie zawiera substancji Propozycji 65

Nie zawiera substancji z rozporządzenia Proposition 65.

<https://www.P65Warnings.ca.gov/>

Wolny od minerałów konfliktu

Ten produkt nie zawiera żadnych substancji oznaczonych jako „minerały konfliktu”, takich jak tantal, cyna, złoto lub wolfram z Demokratycznej Republiki Konga lub krajów sąsiednich.