

Pierścienie osadcze

25069.0016



Opis produktu

Pierścienie osadcze uniwersalnego zastosowania, np. jako ogranicznik.
Pierścienie osadcze o dużej sile mocowania.

Material

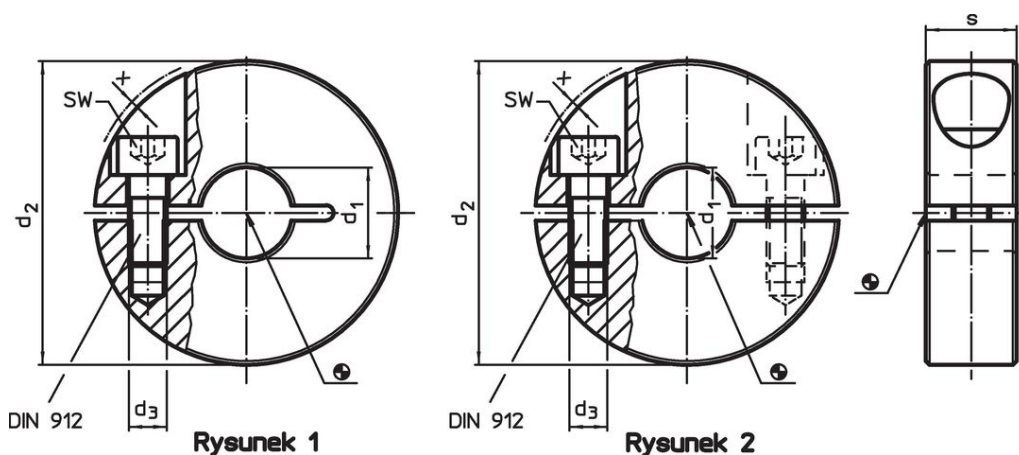
Śruba

- Stal

Pierścień ustalający

- Stal czarna, oksydowana

Rysunek



Informacje do zamówienia

d_1 H10	d_2	Wymiary d_3 s x [mm]			SW [mm]	[g]	Nr art.
nacięty – rysunek 1, Stal							
16	36	M5	13	1,4	4	68	25069.0016

Przykład aplikacji



Zgodność

Zgodny z RoHS

Zawiera ołów - zgodny z wyjątkami 6a /6b /6c

Zawiera substancje SVHC > 0,1% mas.

Zawiera ołów – lista SVHC [REACH] z dnia 27.06.2024.

Zawiera substancje z Propozycja 65



Kontakt z ołowiem może powodować raka i bezpłodność
<https://www.P65Warnings.ca.gov/>

Wolny od minerałów konfliktu

Ten produkt nie zawiera żadnych substancji oznaczonych jako „minerały konfliktu”, takich jak tantal, cyna, złoto lub wolfram z Demokratycznej Republiki Konga lub krajów sąsiednich.