

## Pierścienie osadcze

25069.0006



### Opis produktu

Pierścienie osadcze uniwersalnego zastosowania, np. jako ogranicznik.  
Pierścienie osadcze o dużej sile mocowania.

### Material

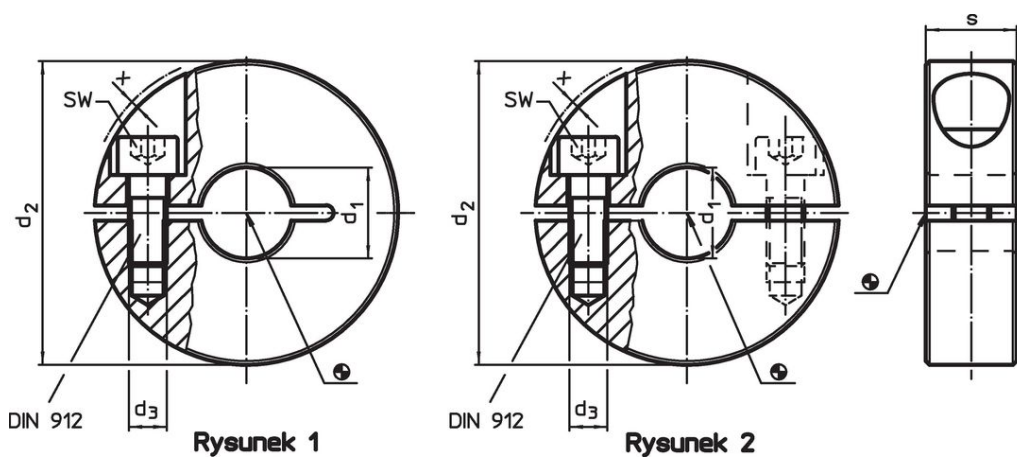
#### Śruba

- Stal


#### Pierścień ustalający

- Stal czarna, oksydowana

### Rysunek



### Informacje do zamówienia

$d_1$ H10	$d_2$	Wymiary $d_3$ [mm]			$s$	$x$	SW [mm]	 [g]	Nr art.
nacięty – rysunek 1, Stal									
6	20	M3	9	1,2	2,5	20	25069.0006		

## Przykład aplikacji



## Zgodność

### Zgodny z RoHS

Zawiera ołów - zgodny z wyjątkami 6a /6b /6c

### Zawiera substancje SVHC > 0,1% mas.

Zawiera ołów – lista SVHC [REACH] z dnia 27.06.2024.

### Zawiera substancje z Propozycja 65



Kontakt z ołowiem może powodować raka i bezpłodność  
<https://www.P65Warnings.ca.gov/>

### Wolny od minerałów konfliktu

Ten produkt nie zawiera żadnych substancji oznaczonych jako „minerały konfliktu”, takich jak tantal, cyna, złoto lub wolfram z Demokratycznej Republiki Konga lub krajów sąsiednich.