

## Stożkowe tuleje mocujące • z przeciwnakrętką, stal nierdzewna

25050.0320



### Opis produktu

Samocentrująca i bezluzowa stożkowa tuleja mocująca, w wersji ze stali nierdzewnej z nakrętką sześciokątną i przeciwnakrętką.

Dokładność obrotowa tulei wynosi 0,03 mm.

Za pomocą stożkowych tulei mocujących możliwe jest proste i niedrogie połączenie elementów maszynowych typu wał-piasta, takich jak: koła łańcuchowe, koła zębate, koła pasowe, krzywki, dźwignie, itp.

### Materiał

#### Część zewnętrzna

- Stal nierdzewna, niklowana

#### Część wewnętrzna

- Stal nierdzewna, niklowana

#### Nakrętka

- Stal nierdzewna, niklowana, utwardzana

### Montaż

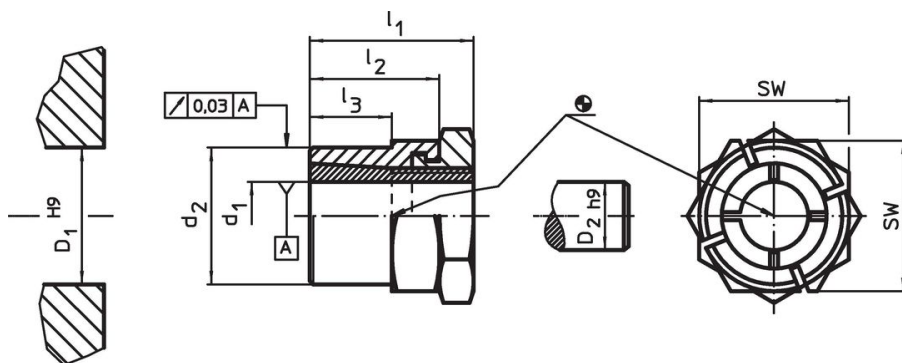
Przeciwnakrętka na zewnętrznej części ułatwia blokowanie połączenia wał-piasta w wałach obrotowych. Montaż za pomocą klucza maszynowego (grubość maks. l2-l3).

### Więcej informacji

### Referencje

Postępuj zgodnie z instrukcjami montażu, przykładami montażu i danymi technicznymi.


### Rysunek



### Informacje do zamówienia

| Wymiary |       |       |       |       | SW   | Moment dokręcenia nakrętki $T_A$ maks. | Przenoszony moment obrotowy $M$ maks. | Przenoszone obciążenie powierzchniowe $F_a$ maks. | Nacisk wału $p_w$ maks. | Nacisk piasty $p_n$ maks. | Otwór w piastce $D_1$ H9 | Średnica wału $D_2$ h9 |     | Nr art.    |
|---------|-------|-------|-------|-------|------|--|---------------------------------------|---|-------------------------|---------------------------|--------------------------|------------------------|-----|------------|
| $d_1$   | $d_2$ | $l_1$ | $l_2$ | $l_3$ | [mm] | [Nm]                                   | [Nm]                                  | [kN]  | [N/mm <sup>2</sup> ]    | [N/mm <sup>2</sup> ]      | [mm]                     | [mm]                   | [g] |            |
| 20      | 30    | 36    | 27    | 17    | 36   | 113                                    | 173,6                                 | 17,4  | 141                     | 145                       | 30                       | 20                     | 161 | 25050.0320 |

### Akcesoria

|   | SW [mm] |     | Nr art.    |
|---|---------|-----|------------|
| klucz widelkowy specjalny   |         |     |            |
|  | 36      | 428 | 25050.0836 |

## Zgodność

### Zgodny z RoHS

Zgodny zgodnie z Dyrektywą 2011/65/UE i Dyrektywą 2015/863

### Nie zawiera substancji SVHC

Brak substancji SVHC o zawartości powyżej 0,1% mas. – lista SVHC z 27.06.2024.

### Nie zawiera substancji Propozycji 65

Nie zawiera substancji z rozporządzenia Proposition 65.

<https://www.P65Warnings.ca.gov/>

### Wolny od minerałów konfliktu

Ten produkt nie zawiera żadnych substancji oznaczonych jako „minerały konfliktu”, takich jak tantal, cyna, złoto lub wolfram z Demokratycznej Republiki Konga lub krajów sąsiednich.