

## Stożkowe tuleje mocujące • bez przeciwnakrętki, stal nierdzewna

25050.0225



### Opis produktu

Za pomocą stożkowych tulei mocujących, możliwe jest proste i niedrogi połączenie elementów maszynowych typu wał-piasta, takich jak: koła łańcuchowe, koła zębate, koła pasowe, krzywki, dźwignie, itp.

Samocentryngująca i bezluzowa stożkowa tuleja mocująca, w wersji ze stali nierdzewnej z nakrętką sześciokątną.

Dokładność obrotowa tulei wynosi 0,03 mm.

### Materiał

#### Część zewnętrzna

- Stal nierdzewna, niklowana

#### Część wewnętrzna

- Stal nierdzewna, niklowana

#### Nakrętka

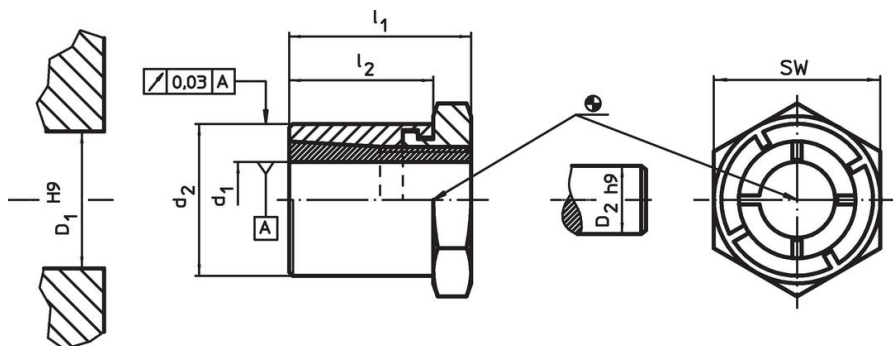
- Stal nierdzewna, niklowana, utwardzana

### Więcej informacji

#### Referencje

Postępuj zgodnie z instrukcjami montażu, przykładami montażu i danymi technicznymi.


### Rysunek



### Informacje do zamówienia

Wymiary				SW	Moment dokręcenia nakrętki	Przenoszony moment obrotowy	Przenieszone obciążenia wzdłużne	Nacisk powierzchniowy wału	Nacisk powierzchniowy piasty	Otwór w piastce	Średnica wału	[g]	Nr art.
d <sub>1</sub>	d <sub>2</sub>	l <sub>1</sub>	l <sub>2</sub>		T <sub>A</sub> maks.	M maks.	F <sub>a</sub> maks.	p <sub>w</sub> maks.	p <sub>N</sub> maks.	D <sub>1</sub> H9	D <sub>2</sub> h9		
[mm]				[mm]	[Nm]	[Nm]	[kN]	[N/mm <sup>2</sup> ]	[N/mm <sup>2</sup> ]	[mm]	[mm]		
25	42	41	30	46	175	277,9	22,3	121	77	42	25	307	25050.0225

### Akcesoria

	SW		Nr art.
	[mm]	[g]	
<b>klucz widelkowy specjalny</b>			
	46	610	25050.0846

## Zgodność

### Zgodny z RoHS

Zgodny zgodnie z Dyrektywą 2011/65/UE i Dyrektywą 2015/863

### Nie zawiera substancji SVHC

Brak substancji SVHC o zawartości powyżej 0,1% mas. – lista SVHC z 27.06.2024.

### Nie zawiera substancji Propozycji 65

Nie zawiera substancji z rozporządzenia Proposition 65.

<https://www.P65Warnings.ca.gov/>

### Wolny od minerałów konfliktu

Ten produkt nie zawiera żadnych substancji oznaczonych jako „minerały konfliktu”, takich jak tantal, cyna, złoto lub wolfram z Demokratycznej Republiki Konga lub krajów sąsiednich.