

Stożkowe tuleje mocujące • z przeciwnakrętką

25050.0128



Opis produktu

Samocentrująca i bezluzowa stożkowa tuleja mocująca, w wersji ze stali nierdzewnej z nakrętką sześciokątną i przeciwnakrętką.

Dokładność obrotowa tulei wynosi 0,03 mm.

Za pomocą stożkowych tulei mocujących możliwe jest proste i niedrogie połączenie elementów maszynowych typu wał-piasta, takich jak: koła łańcuchowe, koła zębate, koła pasowe, krzywki, dźwignie, itp.

Materiał

Część zewnętrzna

- Stal cynkowana galwanicznie

Część wewnętrzna

- Stal niklowana

Nakrętka

- Stal niklowana

Montaż

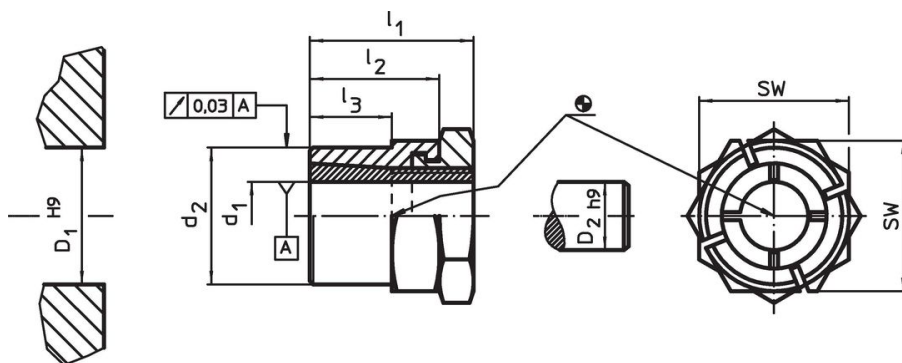
Przeciwnakrętka na zewnętrznej części ułatwia blokowanie połączenia wał-piasta w wałach obrotowych. Montaż za pomocą klucza maszynowego (grubość maks. l2-l3).

Więcej informacji

Referencje

Postępuj zgodnie z instrukcjami montażu, przykładami montażu i danymi technicznymi.


Rysunek



Informacje do zamówienia

Wymiary					SW	Moment dokręcenia nakrętki	Przenoszony moment obrotowy	Przenoszone obciążenia powierzchniowe	Nacisk wału	Nacisk piasty	Otwór w piastce	Średnica wału	[g]	Nr art.
d ₁	d ₂	l ₁	l ₂	l ₃	[mm]	T _A maks.	M maks.	F _a maks.	p _w maks.	p _n maks.	D ₁ H9	D ₂ h9		
[mm]					[mm]	[Nm]	[Nm]	[kN]	[N/mm ²]	[N/mm ²]	[mm]	[mm]	[g]	
28	42	44	33	23	50	355	565	40,4	174	123	42	28	370	25050.0128

Akcesoria

	SW		Nr art.
	[mm]	[g]	
klucz widelkowy specjalny			
	50	870	25050.0850

Przykład aplikacji



Zgodność

Zgodny z RoHS

Zgodny zgodnie z Dyrektywą 2011/65/UE i Dyrektywą 2015/863

Nie zawiera substancji SVHC

Brak substancji SVHC o zawartości powyżej 0,1% mas. – lista SVHC z 27.06.2024.

Nie zawiera substancji Propozycji 65

Nie zawiera substancji z rozporządzenia Proposition 65.
<https://www.P65Warnings.ca.gov/>

Wolny od minerałów konfliktu

Ten produkt nie zawiera żadnych substancji oznaczonych jako „minerały konfliktu”, takich jak tantal, cyna, złoto lub wolfram z Demokratycznej Republiki Konga lub krajów sąsiednich.