

Stożkowe tuleje mocujące • z przeciwnakrętką

25050.0125



Opis produktu

Samocentrująca i bezluzowa stożkowa tuleja mocująca, w wersji ze stali nierdzewnej z nakrętką sześciokątną i przeciwnakrętką.
Dokładność obrotowa tulei wynosi 0,03 mm.
Za pomocą stożkowych tulei mocujących możliwe jest proste i niedrogie połączenie elementów maszynowych typu wał-piasta, takich jak: koła łańcuchowe, koła zębate, koła pasowe, krzywki, dźwignie, itp.

Materiał

Część zewnętrzna

- Stal cynkowana galwanicznie

Część wewnętrzna

- Stal niklowana

Nakrętka

- Stal niklowana

Montaż

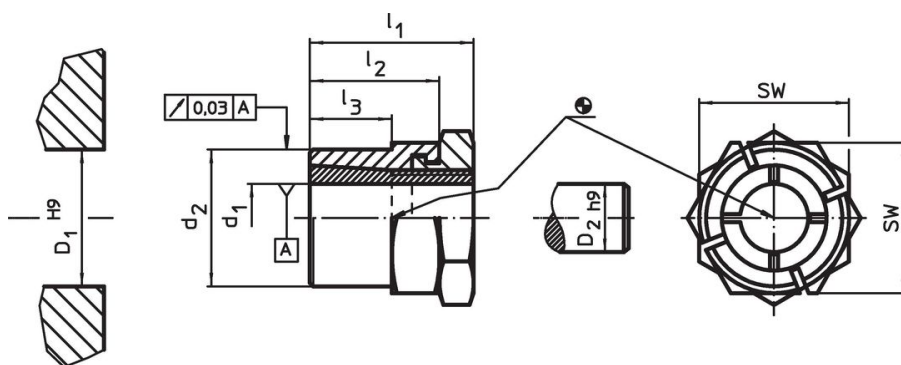
Przeciwnakrętka na zewnętrznej części ułatwia blokowanie połączenia wał-piasta w wałach obrotowych. Montaż za pomocą klucza maszynowego (grubość maks. l2-l3).

Więcej informacji

Referencje

Postępuj zgodnie z instrukcjami montażu, przykładami montażu i danymi technicznymi.


Rysunek



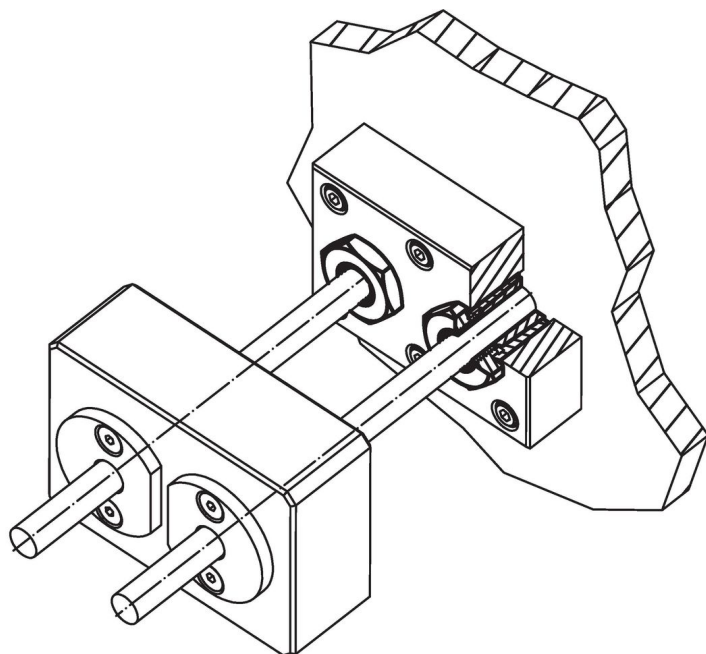
Informacje do zamówienia

| Wymiary | | | | | SW | Moment dokręcenia nakrętki T_A maks. | Przenoszony moment obrotowy M maks. | Przenoszone obciążenie powierzchniowe F_a maks. | Nacisk wału p_w maks. | Nacisk piasty p_n maks. | Otwór w piście D_1 $H9$ | Średnica wału D_2 $h9$ | | Nr art. |
|---------|-------|-------|-------|-------|------|--|---------------------------------------|---|-------------------------|---------------------------|---------------------------|--------------------------|-----|------------|
| d_1 | d_2 | l_1 | l_2 | l_3 | [mm] | [Nm] | [Nm] | [kN] | [N/mm ²] | [N/mm ²] | [mm] | [mm] | [g] | |
| 25 | 38 | 41 | 30 | 20 | 46 | 250 | 397 | 31,8 | 173 | 122 | 38 | 25 | 304 | 25050.0125 |

Akcesoria

| | SW [mm] | | Nr art. |
|---|---------|-----|------------|
| klucz widelkowy specjalny | | | |
|  | 46 | 610 | 25050.0846 |

Przykład aplikacji



Zgodność

Zgodny z RoHS

Zgodny zgodnie z Dyrektywą 2011/65/UE i Dyrektywą 2015/863

Nie zawiera substancji SVHC

Brak substancji SVHC o zawartości powyżej 0,1% mas. – lista SVHC z 23.01.2024.

Nie zawiera substancji Propozycji 65

Nie zawiera substancji z rozporządzenia Proposition 65.
<https://www.P65Warnings.ca.gov/>

Wolny od minerałów konfliktu

Ten produkt nie zawiera żadnych substancji oznaczonych jako „minerały konfliktu”, takich jak tantal, cyna, złoto lub wolfram z Demokratycznej Republiki Konga lub krajów sąsiednich.