

Stożkowe tuleje mocujące • z przeciwnakrętką

25050.0122



Opis produktu

Samocentrująca i bezluzowa stożkowa tuleja mocująca, w wersji ze stali nierdzewnej z nakrętką sześciokątną i przeciwnakrętką.

Dokładność obrotowa tulei wynosi 0,03 mm.

Za pomocą stożkowych tulei mocujących możliwe jest proste i niedrogie połączenie elementów maszynowych typu wał-piasta, takich jak: koła łańcuchowe, koła zębate, koła pasowe, krzywki, dźwignie, itp.

Materiał

Część zewnętrzna

- Stal cynkowana galwanicznie

Część wewnętrzna

- Stal niklowana

Nakrętka

- Stal niklowana

Montaż

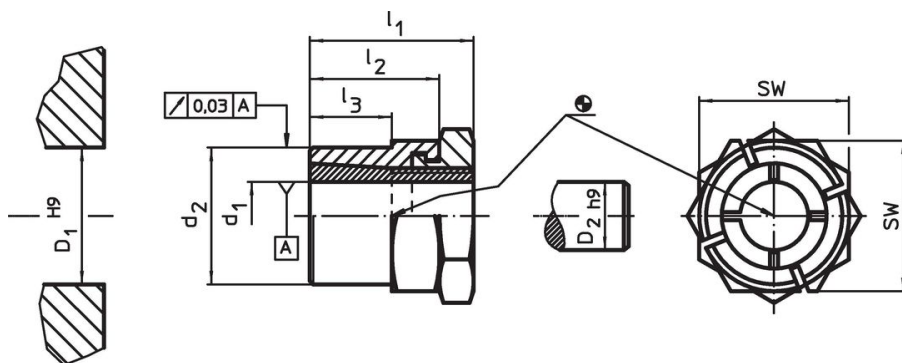
Przeciwnakrętka na zewnętrznej części ułatwia blokowanie połączenia wał-piasta w wałach obrotowych. Montaż za pomocą klucza maszynowego (grubość maks. l2-l3).

Więcej informacji

Referencje

Postępuj zgodnie z instrukcjami montażu, przykładami montażu i danymi technicznymi.


Rysunek



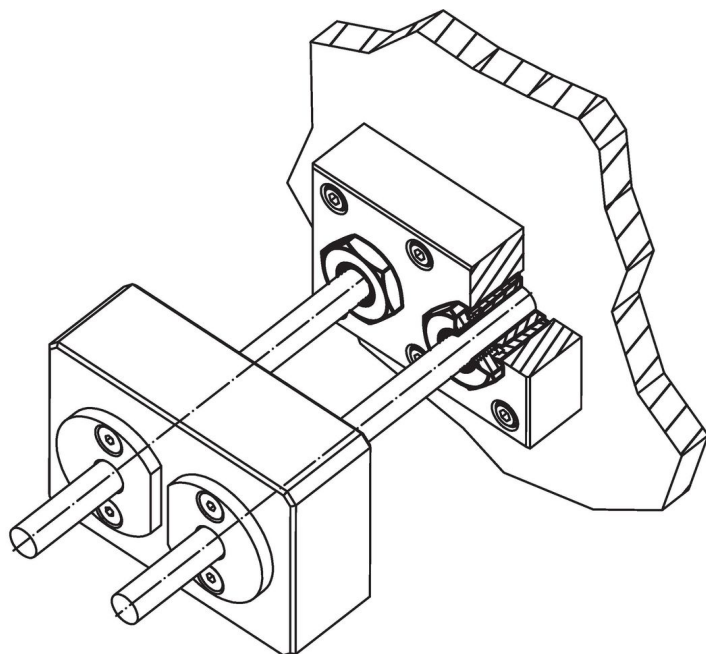
Informacje do zamówienia

Wymiary					SW	Moment dokręcenia nakrętki T_A maks.	Przenoszony moment obrotowy M maks.	Przenoszone obciążenia powierzchniowe wzdluzne F_a maks.	Nacisk wału p_w maks.	Nacisk piasty p_n maks.	Otwór w piaste D_1 H9	Średnica wału D_2 h9		Nr art.
d_1	d_2	l_1	l_2	l_3	[mm]	[Nm]	[Nm]	[kN]	[N/mm ²]	[N/mm ²]	[mm]	[mm]	[g]	
22	38	41	30	20	46	250	349	31,8	197	122	38	22	339	25050.0122

Akcesoria

	SW [mm]		Nr art.
klucz widelkowy specjalny			
	46	610	25050.0846

Przykład aplikacji



Zgodność

Zgodny z RoHS

Zgodny zgodnie z Dyrektywą 2011/65/UE i Dyrektywą 2015/863

Nie zawiera substancji SVHC

Brak substancji SVHC o zawartości powyżej 0,1% mas. – lista SVHC z 27.06.2024.

Nie zawiera substancji Propozycji 65

Nie zawiera substancji z rozporządzenia Proposition 65.
<https://www.P65Warnings.ca.gov/>

Wolny od minerałów konfliktu

Ten produkt nie zawiera żadnych substancji oznaczonych jako „minerały konfliktu”, takich jak tantal, cyna, złoto lub wolfram z Demokratycznej Republiki Konga lub krajów sąsiednich.