

## Stożkowe tuleje mocujące • z przeciwnakrętką

25050.0120



### Opis produktu

Samocentrująca i bezluzowa stożkowa tuleja mocująca, w wersji ze stali nierdzewnej z nakrętką sześciokątną i przeciwnakrętką.

Dokładność obrotowa tulei wynosi 0,03 mm.

Za pomocą stożkowych tulei mocujących możliwe jest proste i niedrogie połączenie elementów maszynowych typu wał-piasta, takich jak: koła łańcuchowe, koła zębate, koła pasowe, krzywki, dźwignie, itp.

### Materiał

#### Część zewnętrzna

- Stal cynkowana galwanicznie

#### Część wewnętrzna

- Stal niklowana

#### Nakrętka

- Stal niklowana

### Montaż

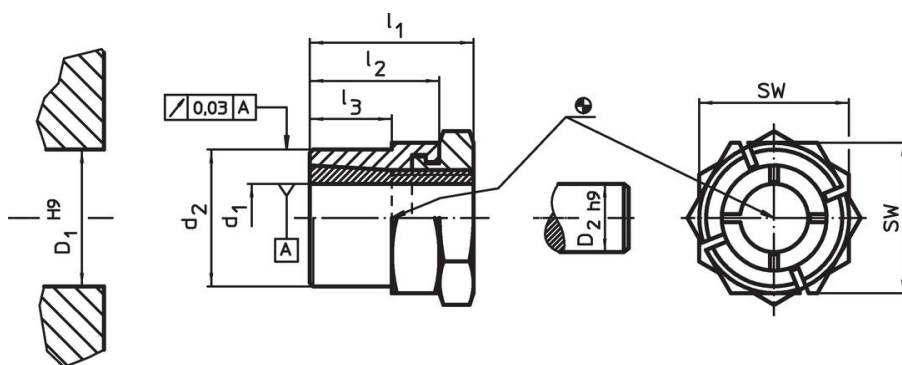
Przeciwnakrętka na zewnętrznej części ułatwia blokowanie połączenia wał-piasta w wałach obrotowych. Montaż za pomocą klucza maszynowego (grubość maks. l2-l3).

### Więcej informacji

### Referencje

Postępuj zgodnie z instrukcjami montażu, przykładami montażu i danymi technicznymi.


### Rysunek



### Informacje do zamówienia

Wymiary					SW	Moment dokręcenia nakrętki	Przenoszony moment obrotowy	Przenoszone obciążenia powierzchniowe	Nacisk wału	Nacisk piasty	Otwór w piastce	Średnica wału	[g]	Nr art.
d <sub>1</sub>	d <sub>2</sub>	l <sub>1</sub>	l <sub>2</sub>	l <sub>3</sub>	[mm]	T <sub>A</sub> maks.	M maks.	F <sub>a</sub> maks.	p <sub>w</sub> maks.	p <sub>n</sub> maks.	D <sub>1</sub> H9	D <sub>2</sub> h9		
[mm]					[mm]	[Nm]	[Nm]	[kN]	[N/mm <sup>2</sup> ]	[N/mm <sup>2</sup> ]	[mm]	[mm]	[g]	
20	30	36	27	17	36	161	248	24,8	201	145	30	20	161	25050.0120

### Akcesoria

	SW		Nr art.
	[mm]	[g]	
<b>klucz widelkowy specjalny</b>			
	36	428	25050.0836

## Przykład aplikacji



## Zgodność

### Zgodny z RoHS

Zgodny zgodnie z Dyrektywą 2011/65/UE i Dyrektywą 2015/863

### Nie zawiera substancji SVHC

Brak substancji SVHC o zawartości powyżej 0,1% mas. – lista SVHC z 23.01.2024.

### Nie zawiera substancji Propozycji 65

Nie zawiera substancji z rozporządzenia Proposition 65.  
<https://www.P65Warnings.ca.gov/>

### Wolny od minerałów konfliktu

Ten produkt nie zawiera żadnych substancji oznaczonych jako „minerały konfliktu”, takich jak tantal, cyna, złoto lub wolfram z Demokratycznej Republiki Konga lub krajów sąsiednich.