

## Stożkowe tuleje mocujące • z przeciwnakrętką 25050.0105



### Opis produktu

Samocentrująca i bezluzowa stożkowa tuleja mocująca, w wersji ze stali nierdzewnej z nakrętką sześciokątną i przeciwnakrętką.  
Dokładność obrotowa tulei wynosi 0,03 mm.  
Za pomocą stożkowych tulei mocujących możliwe jest proste i niedrogie połączenie elementów maszynowych typu wał-piasta, takich jak: koła łańcuchowe, koła zębate, koła pasowe, krzywki, dźwignie, itp.

### Materiał

#### Część zewnętrzna

- Stal cynkowana galwanicznie

#### Część wewnętrzna

- Stal niklowana

#### Nakrętka

- Stal niklowana

### Montaż

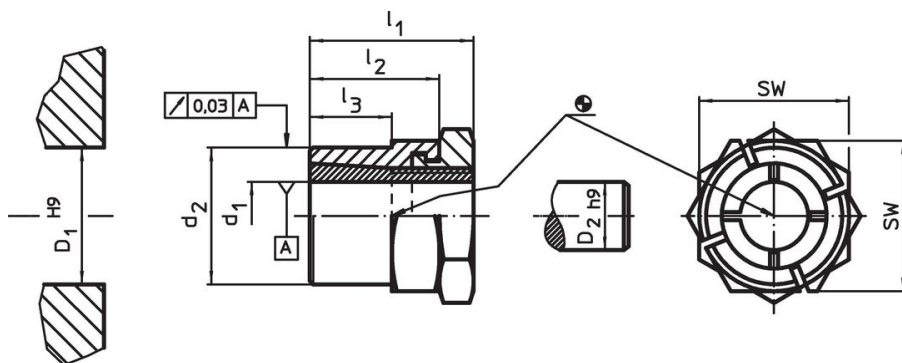
Przeciwnakrętka na zewnętrznej części ułatwia blokowanie połączenia wał-piasta w wałach obrotowych. Montaż za pomocą klucza maszynowego (grubość maks. l2-l3).

### Więcej informacji

### Referencje

Postępuj zgodnie z instrukcjami montażu, przykładami montażu i danymi technicznymi.


### Rysunek



### Informacje do zamówienia

Wymiary					SW	Moment dokręcenia nakrętki $T_A$ maks.	Przenoszony moment obrotowy $M$ maks.	Przenoszone obciążenia powierzchniowe wzdluzne $F_a$ maks.	Nacisk wału $p_w$ maks.	Nacisk piasty $p_n$ maks.	Otwór w piaste $D_1$ H9	Średnica wału $D_2$ h9		Nr art.
$d_1$	$d_2$	$l_1$	$l_2$	$l_3$	[mm]	[Nm]	[Nm]	[kN]	[N/mm <sup>2</sup> ]	[N/mm <sup>2</sup> ]	[mm]	[mm]	[g]	
5	12	19	15	9	14	9,9	10,1	4	264	119	12	5	16	25050.0105

### Akcesoria

	SW [mm]		Nr art.
klucz widelkowy specjalny			
	14	45	25050.0814

## Przykład aplikacji



## Zgodność

### Zgodny z RoHS

Zgodny zgodnie z Dyrektywą 2011/65/UE i Dyrektywą 2015/863

### Nie zawiera substancji SVHC

Brak substancji SVHC o zawartości powyżej 0,1% mas. – lista SVHC z 27.06.2024.

### Nie zawiera substancji Propozycji 65

Nie zawiera substancji z rozporządzenia Proposition 65.  
<https://www.P65Warnings.ca.gov/>

### Wolny od minerałów konfliktu

Ten produkt nie zawiera żadnych substancji oznaczonych jako „minerały konfliktu”, takich jak tantal, cyna, złoto lub wolfram z Demokratycznej Republiki Konga lub krajów sąsiednich.