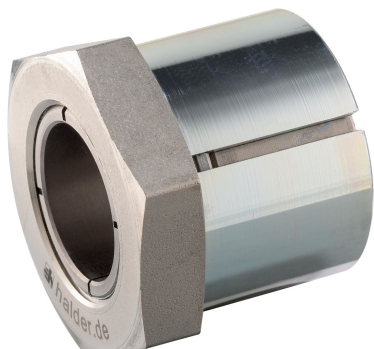


Stożkowe tuleje mocujące • bez przeciwnakrętki

25050.0032



Opis produktu

Za pomocą stożkowych tulej mocujących, możliwe jest proste i niedrogi połączenie elementów maszynowych typu wał-piasta, takich jak: koła łańcuchowe, koła zębate, koła pasowe, krzywki, dźwignie, itp.

Samocentryująca i bezluzowa stożkowa tuleja mocująca, w wersji ze stali nierdzewnej z nakrętką sześciokątną.

Dokładność obrotowa tulei wynosi 0,03 mm.

Materiał

Część zewnętrzna

- Stal cynkowana galwanicznie

Część wewnętrzna

- Stal niklowana

Nakrętka

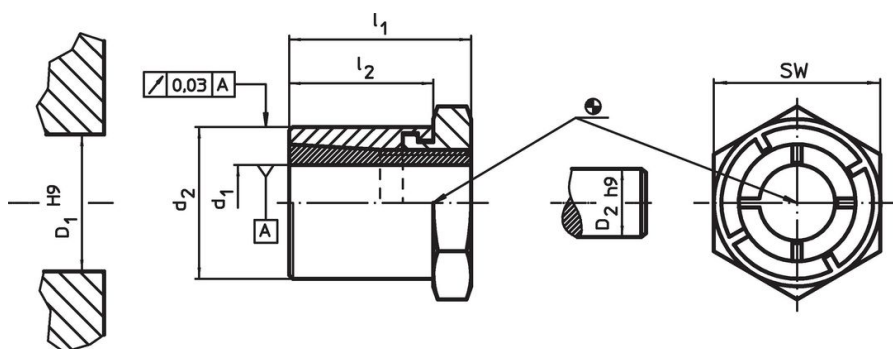
- Stal niklowana

Więcej informacji

Referencje

Postępuj zgodnie z instrukcjami montażu, przykładami montażu i danymi technicznymi.


Rysunek



Informacje do zamówienia

| Wymiary | | | | SW | Moment dokręcenia nakrętki | Przenoszony moment obrotowy | Przenieszone obciążenia wzdłużne | Nacisk powierzchniowy wału | Nacisk powierzchniowy piasty | Otwór w piastce | Średnica wału | Ikonka | Nr art. |
|----------------|----------------|----------------|----------------|------|----------------------------|-----------------------------|----------------------------------|----------------------------|------------------------------|-----------------|----------------|--------|------------|
| d ₁ | d ₂ | l ₁ | l ₂ | | T _A | M | F _a | p _w | p _N | D ₁ | D ₂ | | |
| [mm] | | | | [mm] | [Nm] | [Nm] | [kN] | [N/mm ²] | [N/mm ²] | [mm] | [mm] | [g] | |
| 32 | 55 | 51 | 38 | 55 | 490 | 764 | 47,8 | 166 | 102 | 55 | 32 | 632 | 25050.0032 |

Akcesoria

| | SW | Ikonka | Nr art. |
|---|------|--------|------------|
| | [mm] | [g] | |
| klucz widelkowy specjalny | | | |
|  | 55 | 1125 | 25050.0855 |

Przykład aplikacji



Zgodność

Zgodny z RoHS

Zgodny zgodnie z Dyrektywą 2011/65/UE i Dyrektywą 2015/863

Nie zawiera substancji SVHC

Brak substancji SVHC o zawartości powyżej 0,1% mas. – lista SVHC z 27.06.2024.

Nie zawiera substancji Propozycji 65

Nie zawiera substancji z rozporządzenia Proposition 65.

<https://www.P65Warnings.ca.gov/>

Wolny od minerałów konfliktu

Ten produkt nie zawiera żadnych substancji oznaczonych jako „minerały konfliktu”, takich jak tantal, cyna, złoto lub wolfram z Demokratycznej Republiki Konga lub krajów sąsiednich.