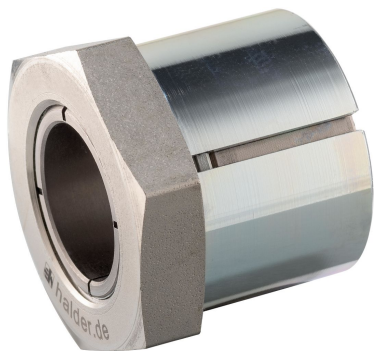


## Stożkowe tuleje mocujące • bez przeciwnakrętki

25050.0024



### Opis produktu

Za pomocą stożkowych tulej mocujących, możliwe jest proste i niedrogi połączenie elementów maszynowych typu wał-piasta, takich jak: koła łańcuchowe, koła zębate, koła pasowe, krzywki, dźwignie, itp.

Samocentryczna i bezluzowa stożkowa tuleja mocująca, w wersji ze stali nierdzewnej z nakrętką sześciokątną.

Dokładność obrotowa tulei wynosi 0,03 mm.

### Materiał

#### Część zewnętrzna

- Stal cynkowana galwanicznie

#### Część wewnętrzna

- Stal niklowana

#### Nakrętka

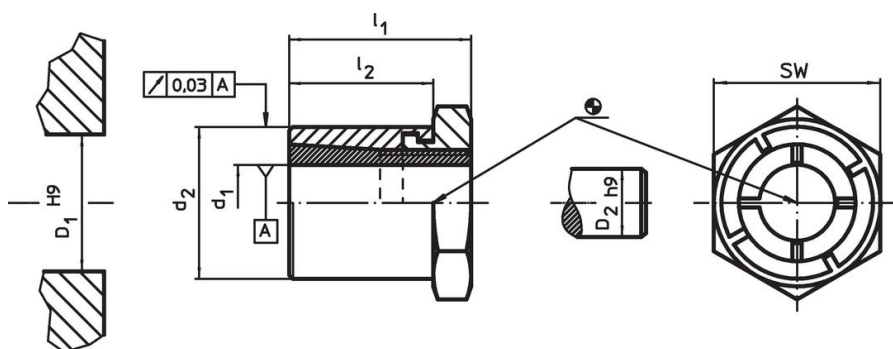
- Stal niklowana

### Więcej informacji

#### Referencje

Postępuj zgodnie z instrukcjami montażu, przykładami montażu i danymi technicznymi.


### Rysunek



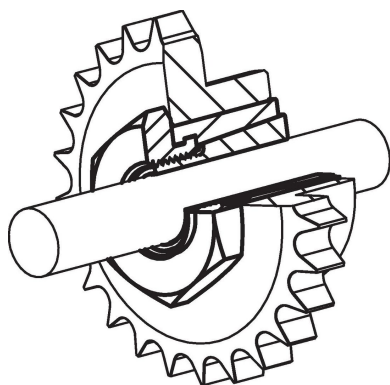
### Informacje do zamówienia

Wymiary				SW	Moment dokręcenia nakrętki	Przenoszony moment obrotowy	Przenieszone obciążenia wzdłużne	Nacisk powierzchniowy wału	Nacisk powierzchniowy piasty	Otwór w piastce	Średnica wału	Ikonka	Nr art.
d <sub>1</sub>	d <sub>2</sub>	l <sub>1</sub>	l <sub>2</sub>		T <sub>A</sub>	M	F <sub>a</sub>	p <sub>w</sub>	p <sub>N</sub>	D <sub>1</sub>	D <sub>2</sub>		
[mm]				[mm]	[Nm]	[Nm]	[kN]	[N/mm <sup>2</sup> ]	[N/mm <sup>2</sup> ]	[mm]	[mm]	[g]	
24	42	41	30	46	250	381	31,8	180	110	42	24	322	25050.0024

### Akcesoria

	SW	Ikonka	Nr art.
	[mm]	[g]	
<b>klucz widelkowy specjalny</b>			
	46	610	25050.0846

## Przykład aplikacji



## Zgodność

### Zgodny z RoHS

Zgodny zgodnie z Dyrektywą 2011/65/UE i Dyrektywą 2015/863

### Nie zawiera substancji SVHC

Brak substancji SVHC o zawartości powyżej 0,1% mas. – lista SVHC z 27.06.2024.

### Nie zawiera substancji Propozycji 65

Nie zawiera substancji z rozporządzenia Proposition 65.

<https://www.P65Warnings.ca.gov/>

### Wolny od minerałów konfliktu

Ten produkt nie zawiera żadnych substancji oznaczonych jako „minerały konfliktu”, takich jak tantal, cyna, złoto lub wolfram z Demokratycznej Republiki Konga lub krajów sąsiednich.