

Stożkowe tuleje mocujące • bez przeciwnakrętki

25050.0018



Opis produktu

Za pomocą stożkowych tulej mocujących, możliwe jest proste i niedrogi połączenie elementów maszynowych typu wał-piasta, takich jak: koła łańcuchowe, koła zębate, koła pasowe, krzywki, dźwignie, itp.

Samocentryczna i bezluzowa stożkowa tuleja mocująca, w wersji ze stali nierdzewnej z nakrętką sześciokątną.

Dokładność obrotowa tulei wynosi 0,03 mm.

Materiał

Część zewnętrzna

- Stal cynkowana galwanicznie

Część wewnętrzna

- Stal niklowana

Nakrętka

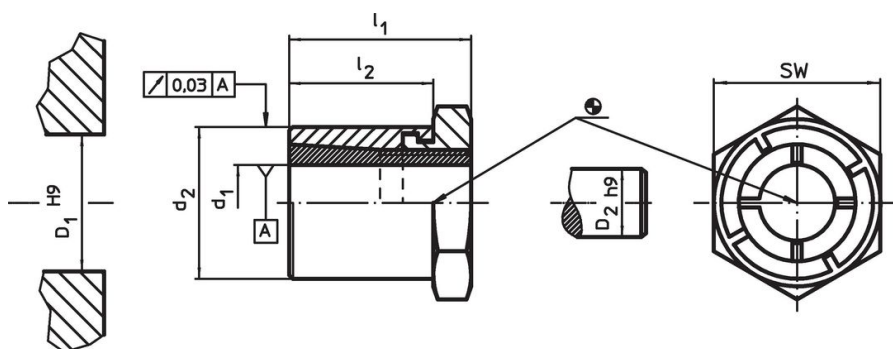
- Stal niklowana

Więcej informacji

Referencje

Postępuj zgodnie z instrukcjami montażu, przykładami montażu i danymi technicznymi.


Rysunek



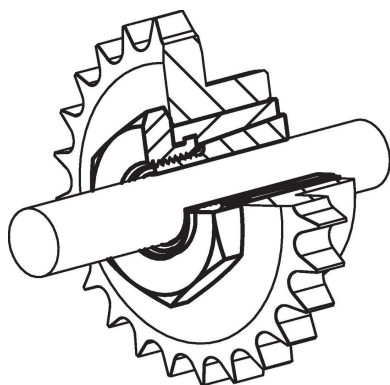
Informacje do zamówienia

Wymiary				SW	Moment dokręcenia nakrętki	Przenoszony moment obrotowy	Przenieszone obciążenia wzdłużne	Nacisk powierzchniowy wału	Nacisk powierzchniowy piasty	Otwór w piastce	Średnica wału	Ikonka	Nr art.
d ₁	d ₂	l ₁	l ₂		T _A	M	F _a	p _w	p _N	D ₁	D ₂		
[mm]				[mm]	[Nm]	[Nm]	[kN]	[N/mm ²]	[N/mm ²]	[mm]	[mm]	[g]	
18	35	36	27	36	161	223	24,8	224	125	35	18	197	25050.0018

Akcesoria

	SW	Ikonka	Nr art.
	[mm]	[g]	
klucz widelkowy specjalny			
	36	428	25050.0836

Przykład aplikacji



Zgodność

Zgodny z RoHS

Zgodny zgodnie z Dyrektywą 2011/65/UE i Dyrektywą 2015/863

Nie zawiera substancji SVHC

Brak substancji SVHC o zawartości powyżej 0,1% mas. – lista SVHC z 27.06.2024.

Nie zawiera substancji Propozycji 65

Nie zawiera substancji z rozporządzenia Proposition 65.

<https://www.P65Warnings.ca.gov/>

Wolny od minerałów konfliktu

Ten produkt nie zawiera żadnych substancji oznaczonych jako „minerały konfliktu”, takich jak tantal, cyna, złoto lub wolfram z Demokratycznej Republiki Konga lub krajów sąsiednich.