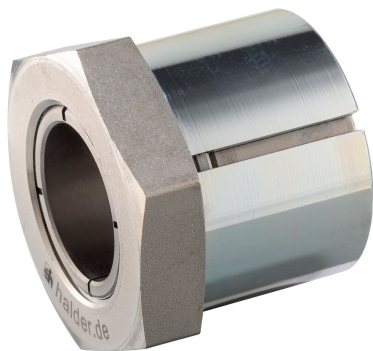


## Stożkowe tuleje mocujące • bez przeciwnakrętki

25050.0015



### Opis produktu

Za pomocą stożkowych tulej mocujących, możliwe jest proste i niedrogi połączenie elementów maszynowych typu wał-piasta, takich jak: koła łańcuchowe, koła zębate, koła pasowe, krzywki, dźwignie, itp.

Samocentryczna i bezluzowa stożkowa tuleja mocująca, w wersji ze stali nierdzewnej z nakrętką sześciokątną.

Dokładność obrotowa tulei wynosi 0,03 mm.

### Materiał

#### Część zewnętrzna

- Stal cynkowana galwanicznie

#### Część wewnętrzna

- Stal niklowana

#### Nakrętka

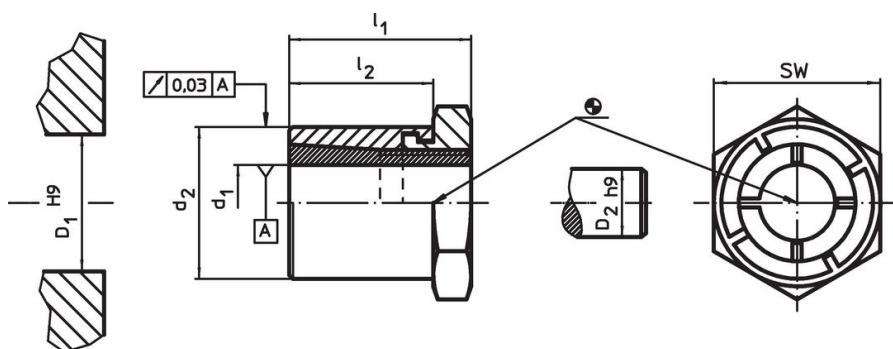
- Stal niklowana

### Więcej informacji

#### Referencje

Postępuj zgodnie z instrukcjami montażu, przykładami montażu i danymi technicznymi.


### Rysunek



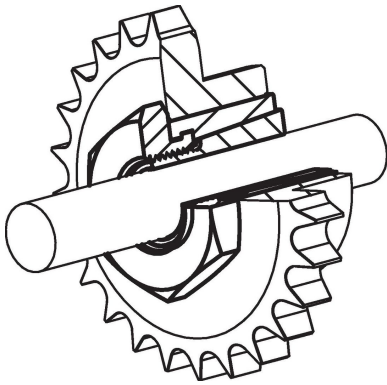
### Informacje do zamówienia

Wymiary				SW	Moment dokręcenia nakrętki $T_A$ maks.	Przenoszony moment obrotowy $M$ maks.	Przenoszone obciążenia wzdłużne $F_a$ maks.	Nacisk powierzchniowy wału $p_w$ maks.	Nacisk powierzchniowy piasty $p_N$ maks.	Otwór w piastce $D_1$ H9	Średnica wału $D_2$ h9	[g]	Nr art.
$d_1$	$d_2$	$l_1$	$l_2$	[mm]	[Nm]	[Nm]	[kN]	[N/mm <sup>2</sup> ]	[N/mm <sup>2</sup> ]	[mm]	[mm]		
15	26	28	22	27	65	99	13,3	166	99	26	15	76	25050.0015

### Akcesoria

	SW [mm]	[g]	Nr art.
<b>klucz widelkowy specjalny</b>			
	27	195	25050.0827

## Przykład aplikacji



## Zgodność

### Zgodny z RoHS

Zgodny zgodnie z Dyrektywą 2011/65/UE i Dyrektywą 2015/863

### Nie zawiera substancji SVHC

Brak substancji SVHC o zawartości powyżej 0,1% mas. – lista SVHC z 27.06.2024.

### Nie zawiera substancji Propozycji 65

Nie zawiera substancji z rozporządzenia Proposition 65.

<https://www.P65Warnings.ca.gov/>

### Wolny od minerałów konfliktu

Ten produkt nie zawiera żadnych substancji oznaczonych jako „minerały konfliktu”, takich jak tantal, cyna, złoto lub wolfram z Demokratycznej Republiki Konga lub krajów sąsiednich.