

Stożkowe tuleje mocujące • bez przeciwnakrętki

25050.0011



Opis produktu

Za pomocą stożkowych tulej mocujących, możliwe jest proste i niedrogi połączenie elementów maszynowych typu wał-piasta, takich jak: koła łańcuchowe, koła zębate, koła pasowe, krzywki, dźwignie, itp.

Samocentryczna i bezluzowa stożkowa tuleja mocująca, w wersji ze stali nierdzewnej z nakrętką sześciokątną.

Dokładność obrotowa tulei wynosi 0,03 mm.

Materiał

Część zewnętrzna

- Stal cynkowana galwanicznie

Część wewnętrzna

- Stal niklowana

Nakrętka

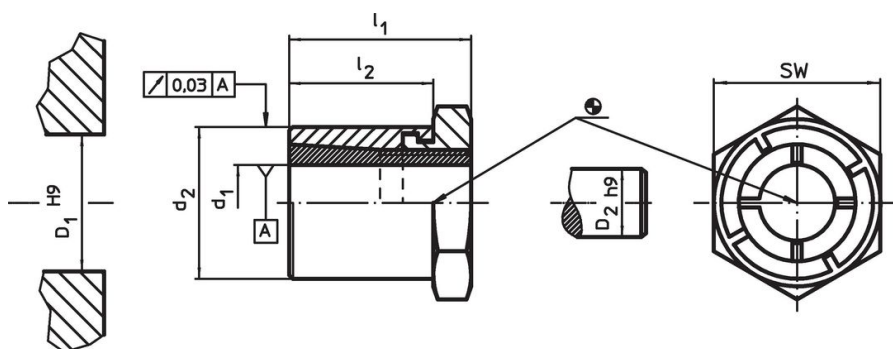
- Stal niklowana

Więcej informacji

Referencje

Postępuj zgodnie z instrukcjami montażu, przykładami montażu i danymi technicznymi.


Rysunek



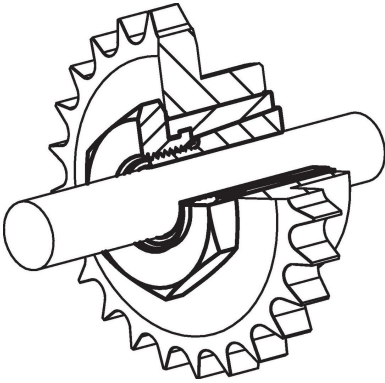
Informacje do zamówienia

Wymiary				SW	Moment dokręcenia nakrętki T_A maks.	Przenoszony moment obrotowy M maks.	Przenieszone obciążenia wzdłużne F_a maks.	Nacisk powierzchniowy wału p_w maks.	Nacisk powierzchniowy piasty p_N maks.	Otwór w piastce D_1 H9	Średnica wału D_2 h9	[g]	Nr art.
d_1	d_2	l_1	l_2	[mm]	[Nm]	[Nm]	[kN]	[N/mm ²]	[N/mm ²]	[mm]	[mm]		
11	22	24	19	22	43,8	59,9	10,9	225	117	22	11	51	25050.0011

Akcesoria

	SW [mm]	[g]	Nr art.
klucz widelkowy specjalny			
	22	195	25050.0822

Przykład aplikacji



Zgodność

Zgodny z RoHS

Zgodny zgodnie z Dyrektywą 2011/65/UE i Dyrektywą 2015/863

Nie zawiera substancji SVHC

Brak substancji SVHC o zawartości powyżej 0,1% mas. – lista SVHC z 27.06.2024.

Nie zawiera substancji Propozycji 65

Nie zawiera substancji z rozporządzenia Proposition 65.

<https://www.P65Warnings.ca.gov/>

Wolny od minerałów konfliktu

Ten produkt nie zawiera żadnych substancji oznaczonych jako „minerały konfliktu”, takich jak tantal, cyna, złoto lub wolfram z Demokratycznej Republiki Konga lub krajów sąsiednich.