

Nakrętki mocujące • samozabezpieczające

25030.0021



Opis produktu

Nakrętki mocujące używane są w elementach rotacyjnych, w szczególności na wałkach dwustronnych np. przy montażu tarczy szlifierskiej. Zwarta konstrukcja zapewnia bezpieczeństwo i pozwala na szybką instalację przy użyciu klucza czołowego.

W porównaniu do innych metod, nakrętki mocujące posiadają następujące zalety:

- Samoblokowanie (nawet przy zmianie kierunku obrotu)
- Łatwy montaż / demontaż
- Możliwe wielokrotne użycie

Material

- Stal ulepszona cieplnie, oksydowana

Montaż

Nakrętka mocująca składa się z zewnętrznego i wewnętrznego pierścienia, które tworzą zespół.

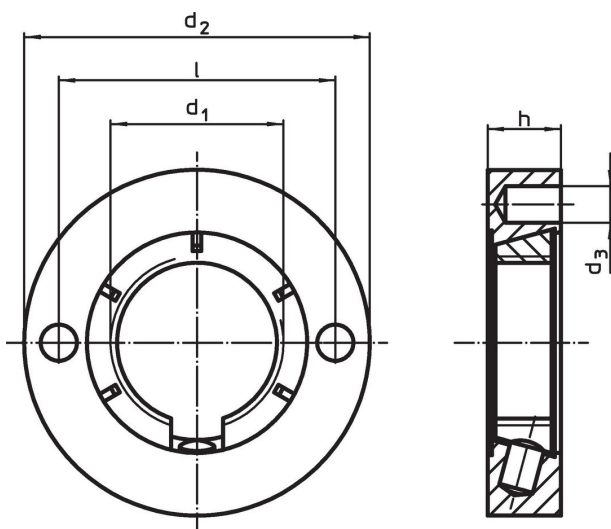
Pierścień zewnętrzny ma stożkowy otwór, pierścień wewnętrzny ma stożkową powierzchnię zewnętrzną i gwint wewnętrzny. Podczas dokręcania nakrętki mocującej za pomocą klucza czołowego dwie stożkowe powierzchnie poruszają się względem siebie. W rezultacie pierścień wewnętrzny zwęża się jak tuleja. Nakrętka tak mocno zaciska się na gwincie, że nie luzuje się nawet przy obrocie w przeciwnym kierunku.

Więcej informacji

Uwagi

Pozostałe wymiary na zapytanie.



Rysunek



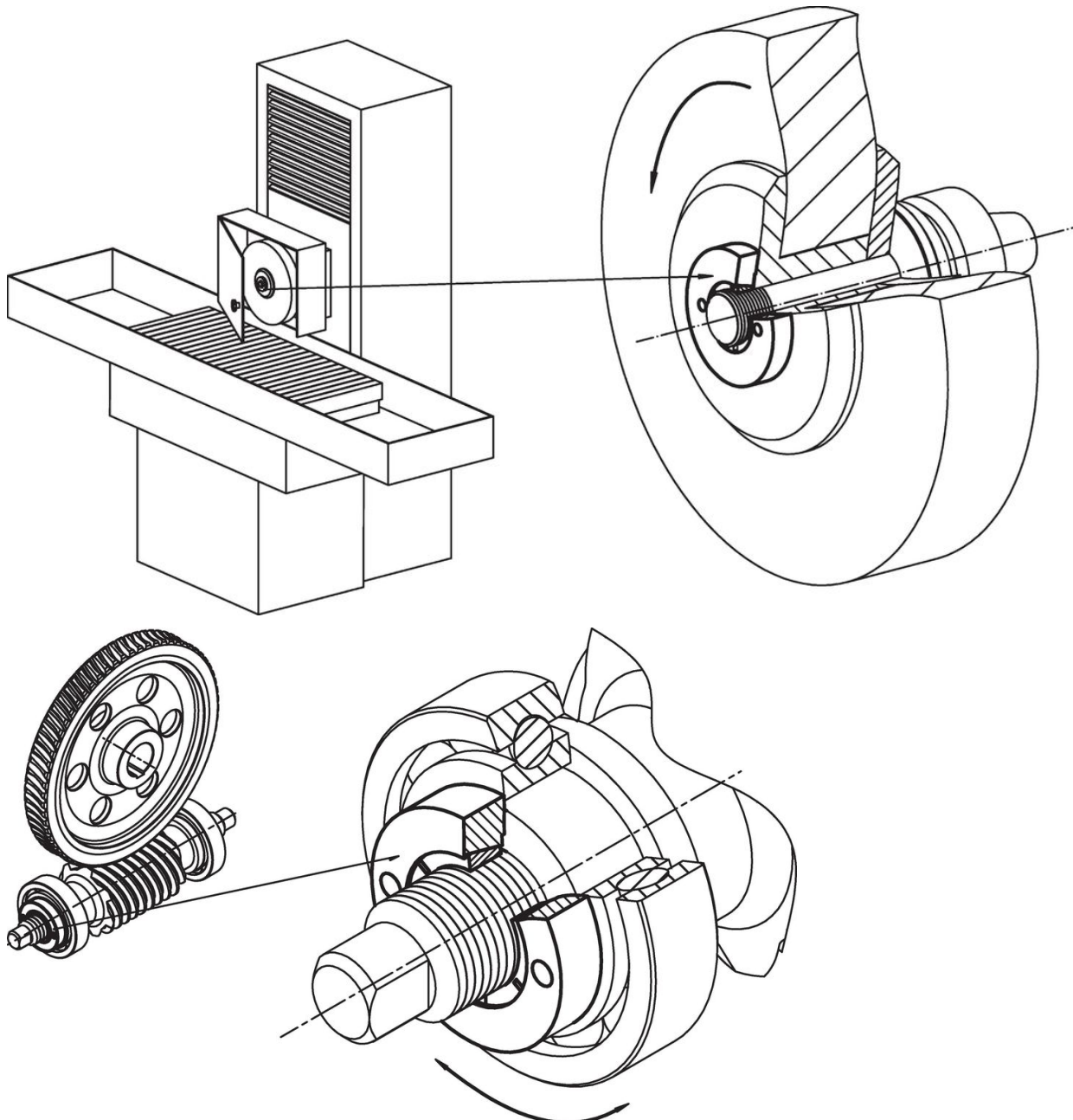
Informacje do zamówienia

d ₁	Wymiary				[g]	Nr art.
	d ₂	d ₃	h	l		
M20 x 1,5	50	4,1	8,5	32	104	25030.0021

Akcesoria

	 [g]	Nr art.
klucz nastawny wygięty		
	112	25030.0022

Przykład aplikacji



Zgodność

Zgodny z RoHS

Zgodny zgodnie z Dyrektywą 2011/65/UE i Dyrektywą 2015/863

Nie zawiera substancji SVHC

Brak substancji SVHC o zawartości powyżej 0,1% mas. – lista SVHC z 23.01.2024.

Nie zawiera substancji Propozycji 65

Nie zawiera substancji z rozporządzenia Proposition 65.

<https://www.P65Warnings.ca.gov/>

Wolny od minerałów konfliktu

Ten produkt nie zawiera żadnych substancji oznaczonych jako „minerały konfliktu”, takich jak tantal, cyna, złoto lub wolfram z Demokratycznej Republiki Konga lub krajów sąsiednich.