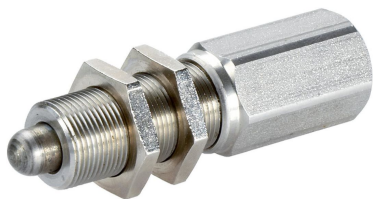


## Czujniki • z adapterem

25010.0016



### Opis produktu

Trzpień sprężynowy o mocnej i zwartej konstrukcji z gwintem drobnozwojnym i zintegrowanym wykrywaniem położenia za pomocą standardowych czujników zbliżeniowych. Szerokie zastosowanie, np. unieruchamianie z kontrolą pozycji i dla czujników zbliżeniowych z **zintegrowanym kontaktem**. Zakres włączania nastawialny przez ustawienie śrubą na czujniku. Czulość regulowana jest w całym zakresie skoku.

### Materiał

#### Sworzeń

- Stal nierdzewna 1.4305

#### Obudowa

- Stal nierdzewna 1.4305

#### Nakrętka

- Mosiądz (ISO 4035), niklowany

#### Sprężyna

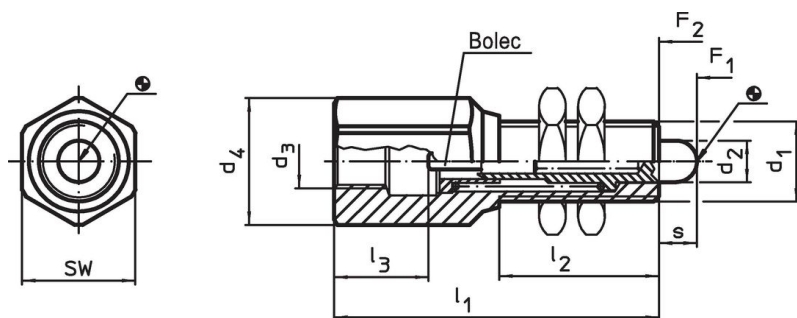
- Stal nierdzewna

### Więcej informacji

#### Inne produkty

- Moduły kontrolne, z sensorem

### Rysunek

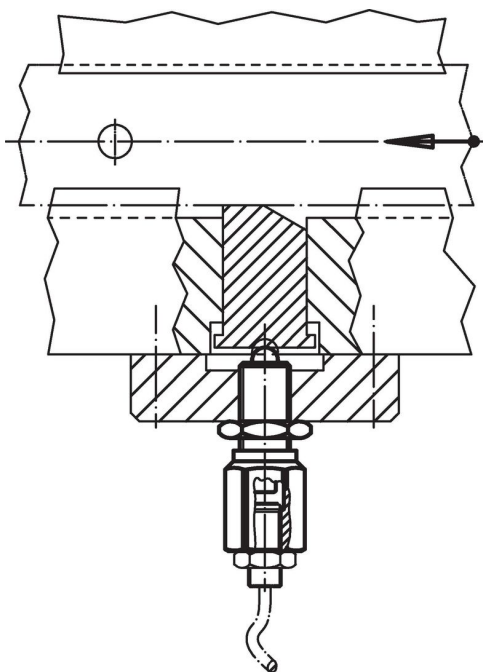


### Informacje do zamówienia

Wymiary								SW	Siła sprężyny <sup>1)</sup>		[g]	Nr art.
d <sub>1</sub>	d <sub>2</sub>	d <sub>3</sub>	d <sub>4</sub>	l <sub>1</sub>	l <sub>2</sub>	l <sub>3</sub>	s		F <sub>1</sub>	F <sub>2</sub>		
[mm]								[mm]	[N]			
M16 x 1	8,5	M12 x 1	21,5	65	32	20	7,5	19	32,5	65,5	102	25010.0016

<sup>1)</sup> statystyczna wartość średnia

## Przykład aplikacji



## Zgodność

### Zgodny z RoHS

Zawiera ołów - zgodny z wyjątkami 6a /6b /6c

### Zawiera substancje SVHC > 0,1% mas.

Zawiera ołów – lista SVHC [REACH] z dnia 23.01.2024

### Zawiera substancje z Propozycja 65



Kontakt z ołowiem może powodować raka i bezpłodność  
<https://www.P65Warnings.ca.gov/>

### Wolny od minerałów konfliktu

Ten produkt nie zawiera żadnych substancji oznaczonych jako „minerały konfliktu”, takich jak tantal, cyna, złoto lub wolfram z Demokratycznej Republiki Konga lub krajów sąsiednich.