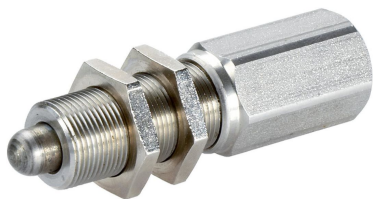


Czujniki • z adapterem

25010.0012



Opis produktu

Trzpień sprężynowy o mocnej i zwartej konstrukcji z gwintem drobnozwojnym i zintegrowanym wykrywaniem położenia za pomocą standardowych czujników zbliżeniowych. Szerokie zastosowanie, np. unieruchamianie z kontrolą pozycji i dla czujników zbliżeniowych z **zintegrowanym kontaktem**. Zakres włączania nastawialny przez ustawienie śrubą na czujniku. Czulość regulowana jest w całym zakresie skoku.

Materiał

Sworzeń

- Stal nierdzewna 1.4305

Obudowa

- Stal nierdzewna 1.4305

Nakrętka

- Mosiądz (ISO 4035), niklowany

Sprężyna

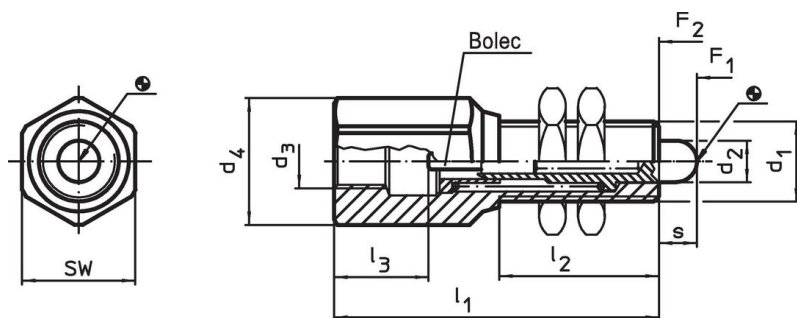
- Stal nierdzewna

Więcej informacji

Inne produkty

- Moduły kontrolne, z sensorem

Rysunek

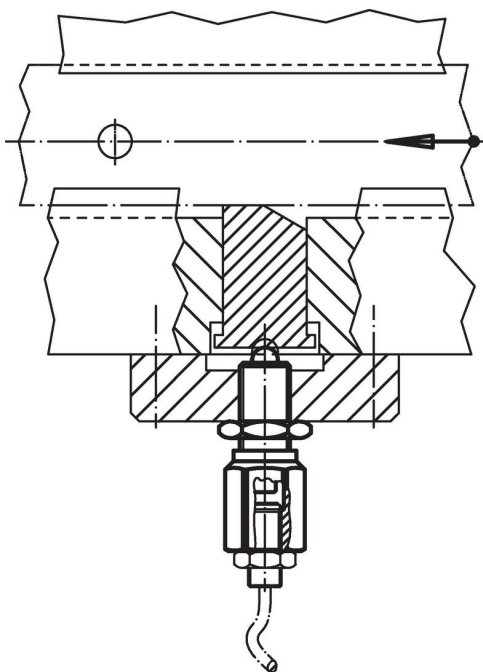


Informacje do zamówienia

Wymiary								SW	Siła sprężyny ¹⁾		[g]	Nr art.
d ₁	d ₂	d ₃	d ₄	l ₁	l ₂	l ₃	s		F ₁	F ₂		
[mm]								[mm]	[N]			
M12 x 1	6,2	M8 x 1	19	44	20	15,5	5,6	17	24	41,5	57	25010.0012

¹⁾ statystyczna wartość średnia

Przykład aplikacji



Zgodność

Zgodny z RoHS

Zawiera ołów - zgodny z wyjątkami 6a /6b /6c

Zawiera substancje SVHC > 0,1% mas.

Zawiera ołów – lista SVHC [REACH] z dnia 27.06.2024.

Zawiera substancje z Propozycja 65



Kontakt z ołowiem może powodować raka i bezpłodność
<https://www.P65Warnings.ca.gov/>

Wolny od minerałów konfliktu

Ten produkt nie zawiera żadnych substancji oznaczonych jako „minerały konfliktu”, takich jak tantal, cyna, złoto lub wolfram z Demokratycznej Republiki Konga lub krajów sąsiednich.