

Śruby radełkowane • tworzywo sztuczne

24830.0262



Opis produktu

Materiał

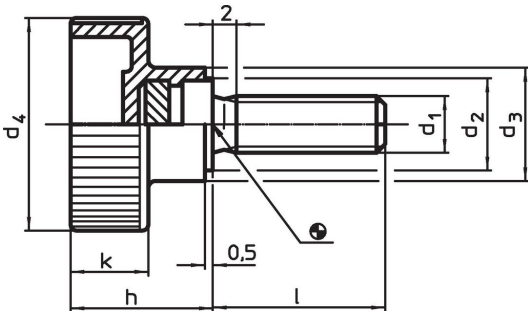
Uchwyt

- Tworzywo sztuczne (PA), czarne

Śruba

- Stal nierdzewna 1.4567

Rysunek



Informacje do zamówienia

| Wymiary | | | | | | | Temperatura | | Ciężar | Nr art. |
|-----------------|----|----------------|------------------------|----------------|------|----|-------------|-------|--------|------------|
| d ₁ | l | d ₂ | d ₃ [mm] | d ₄ | h | k | min. | maks. | | |
| Stal nierdzewna | | | | | | | | | | |
| M8 | 20 | 14 | 16 | 30 | 19,5 | 11 | -30 | 80 | 16 | 24830.0262 |

Przykład aplikacji



Zgodność

Zgodny z RoHS

Zgodny zgodnie z Dyrektywą 2011/65/UE i Dyrektywą 2015/863

Nie zawiera substancji SVHC

Brak substancji SVHC o zawartości powyżej 0,1% mas. – lista SVHC z 27.06.2024.

Nie zawiera substancji Propozycji 65

Nie zawiera substancji z rozporządzenia Proposition 65.

<https://www.P65Warnings.ca.gov/>

Wolny od minerałów konfliktu

Ten produkt nie zawiera żadnych substancji oznaczonych jako „minerały konfliktu”, takich jak tantal, cyna, złoto lub wolfram z Demokratycznej Republiki Konga lub krajów sąsiednich.