

## Śruby radełkowane • tworzywo sztuczne

24830.0253



### Opis produktu

#### Material

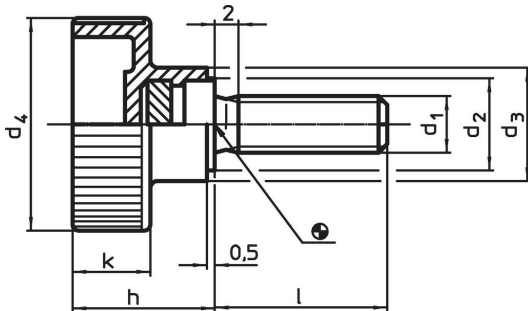
##### Uchwyt

- Tworzywo sztuczne (PA), czarne

##### Śruba

- Stal nierdzewna 1.4567

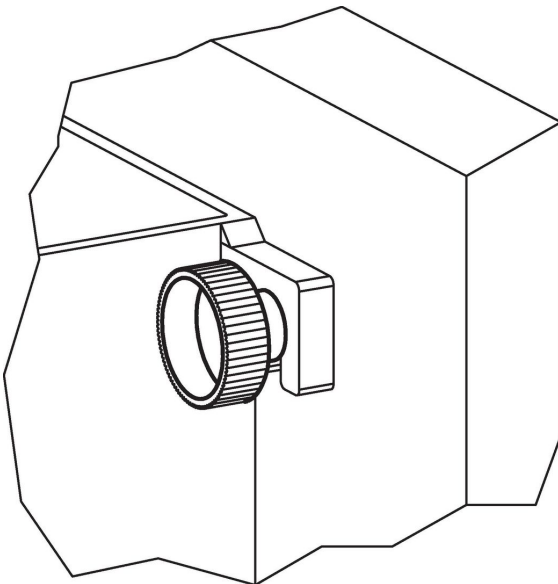
### Rysunek



### Informacje do zamówienia

Wymiary							Temperatura		Ciężar	Nr art.
d <sub>1</sub>	l	d <sub>2</sub>	d <sub>3</sub>	d <sub>4</sub>	h	k	min.	maks.		
[mm]							[°C]		[g]	
Stal nierdzewna										
M6	16	12	14	24	16,5	9,5	-30	80	7,9	24830.0253

### Przykład aplikacji



## Zgodność

### Zgodny z RoHS

Zgodny zgodnie z Dyrektywą 2011/65/UE i Dyrektywą 2015/863

### Nie zawiera substancji SVHC

Brak substancji SVHC o zawartości powyżej 0,1% mas. – lista SVHC z 27.06.2024.

### Nie zawiera substancji Propozycji 65

Nie zawiera substancji z rozporządzenia Proposition 65.

<https://www.P65Warnings.ca.gov/>

### Wolny od minerałów konfliktu

Ten produkt nie zawiera żadnych substancji oznaczonych jako „minerały konfliktu”, takich jak tantal, cyna, złoto lub wolfram z Demokratycznej Republiki Konga lub krajów sąsiednich.