

Śruby radełkowane • tworzywo sztuczne

24830.0243



Opis produktu

Material

Uchwyt

- Tworzywo sztuczne (PA), czarne

Śruba

- Stal nierdzewna 1.4567

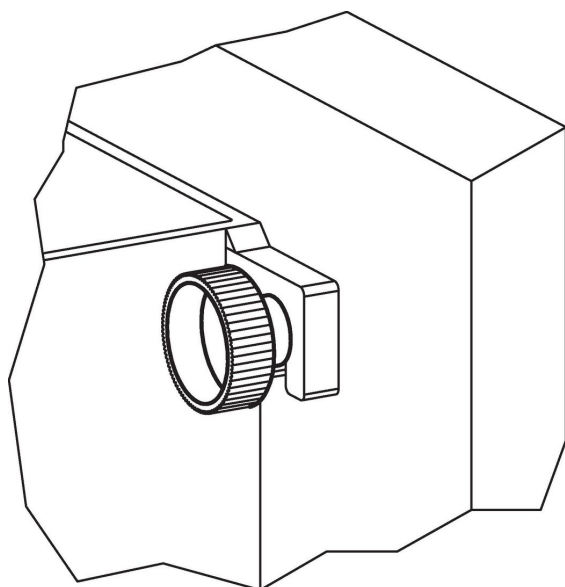
Rysunek



Informacje do zamówienia

Wymiary							Temperatura		Masa	Nr art.
d ₁	l	d ₂	d ₃ [mm]	d ₄	h	k	min.	maks.		
Stal nierdzewna										
M5	15	9	12	19	14	8	-30	80	5	24830.0243

Przykład aplikacji



Zgodność

Zgodny z RoHS

Zgodny zgodnie z Dyrektywą 2011/65/UE i Dyrektywą 2015/863

Nie zawiera substancji SVHC

Brak substancji SVHC o zawartości powyżej 0,1% mas. – lista SVHC z 27.06.2024.

Nie zawiera substancji Propozycji 65

Nie zawiera substancji z rozporządzenia Proposition 65.

<https://www.P65Warnings.ca.gov/>

Wolny od minerałów konfliktu

Ten produkt nie zawiera żadnych substancji oznaczonych jako „minerały konfliktu”, takich jak tantal, cyna, złoto lub wolfram z Demokratycznej Republiki Konga lub krajów sąsiednich.