

## Śruby radełkowane • tworzywo sztuczne

24830.0067



### Opis produktu

#### Materiał

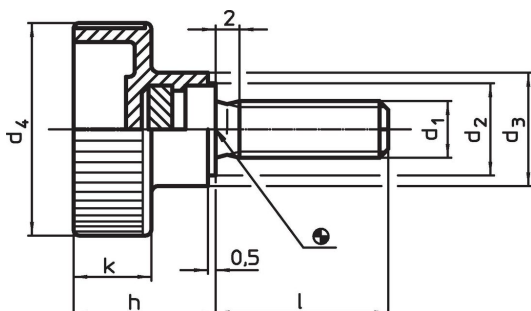
##### Uchwyt

- Tworzywo sztuczne (PA), czarne

##### Śruba

- Stal cynkowana galwanicznie

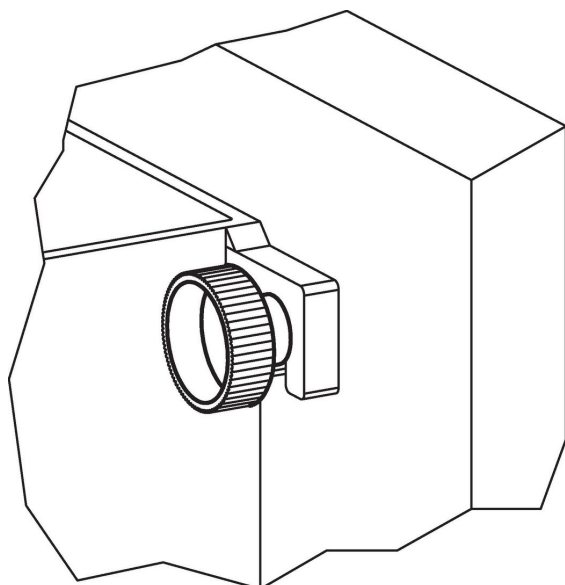
### Rysunek



### Informacje do zamówienia

Wymiary							min.   maks.		[g]	Nr art.
d <sub>1</sub>	l	d <sub>2</sub>	d <sub>3</sub>	d <sub>4</sub>	h	k	[°C]			
Stal										
M8	40	14	16	30	19,5	11	-30	80	20	24830.0067

### Przykład aplikacji



## Zgodność

### Zgodny z RoHS

Zawiera ołów - zgodny z wyjątkami 6a /6b /6c

### Zawiera substancje SVHC > 0,1% mas.

Zawiera ołów – lista SVHC [REACH] z dnia 27.06.2024.

### Zawiera substancje z Propozycja 65



Kontakt z ołowiem może powodować raka i bezpłodność  
<https://www.P65Warnings.ca.gov/>

### Wolny od minerałów konfliktu

Ten produkt nie zawiera żadnych substancji oznaczonych jako „minerały konfliktu”, takich jak tantal, cyna, złoto lub wolfram z Demokratycznej Republiki Konga lub krajów sąsiednich.