

Śruby radełkowane • tworzywo sztuczne

24830.0057



Opis produktu

Material

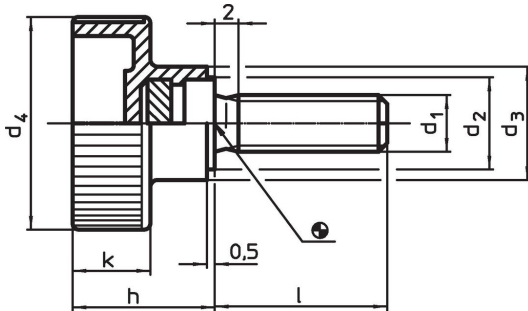
Uchwyt

- Tworzywo sztuczne (PA), czarne

Śruba

- Stal cynkowana galwanicznie

Rysunek



Informacje do zamówienia

| Wymiary | | | | | | | min. | maks. | [g] | Nr art. |
|----------------|----|----------------|----------------|----------------|------|-----|------|-------|-----|------------|
| d ₁ | l | d ₂ | d ₃ | d ₄ | h | k | | | | |
| [mm] | | | | | | | [°C] | | | |
| Stal | | | | | | | | | | |
| M6 | 30 | 12 | 14 | 24 | 16,5 | 9,5 | -30 | 80 | 10 | 24830.0057 |

Przykład aplikacji



Zgodność

Zgodny z RoHS

Zawiera ołów - zgodny z wyjątkami 6a /6b /6c

Zawiera substancje SVHC > 0,1% mas.

Zawiera ołów – lista SVHC [REACH] z dnia 23.01.2024

Zawiera substancje z Propozycja 65



Kontakt z ołowiem może powodować raka i bezpłodność
<https://www.P65Warnings.ca.gov/>

Wolny od minerałów konfliktu

Ten produkt nie zawiera żadnych substancji oznaczonych jako „minerały konfliktu”, takich jak tantal, cyna, złoto lub wolfram z Demokratycznej Republiki Konga lub krajów sąsiednich.