

Śruby radełkowane • tworzywo sztuczne

24830.0055



Opis produktu

Materiał

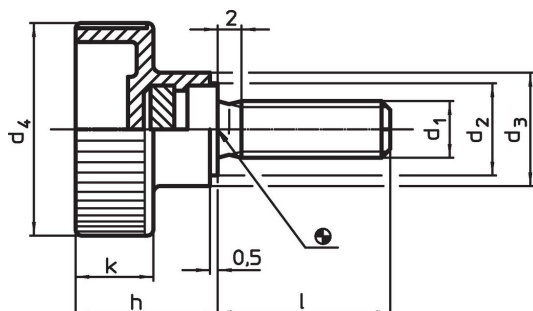
Uchwyt

- Tworzywo sztuczne (PA), czarne

Śruba

- Stal cynkowana galwanicznie

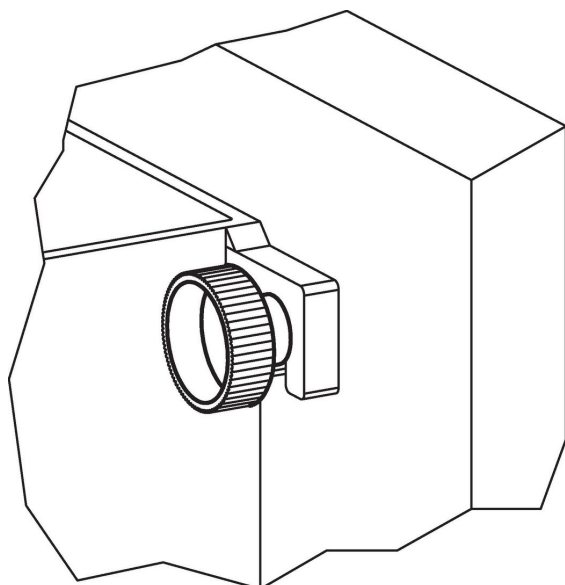
Rysunek



Informacje do zamówienia

Wymiary							min. maks.			Nr art.
d ₁	l	d ₂	d ₃	d ₄	h	k	min.	maks.	[g]	
[mm]							[°C]			
Stal										
M6	25	12	14	24	16,5	9,5	-30	80	9	24830.0055

Przykład aplikacji



Zgodność

Zgodny z RoHS

Zawiera ołów - zgodny z wyjątkami 6a /6b /6c

Zawiera substancje SVHC > 0,1% mas.

Zawiera ołów – lista SVHC [REACH] z dnia 23.01.2024

Zawiera substancje z Propozycja 65



Kontakt z ołowiem może powodować raka i bezpłodność
<https://www.P65Warnings.ca.gov/>

Wolny od minerałów konfliktu

Ten produkt nie zawiera żadnych substancji oznaczonych jako „minerały konfliktu”, takich jak tantal, cyna, złoto lub wolfram z Demokratycznej Republiki Konga lub krajów sąsiednich.