

## Śruby radełkowane • tworzywo sztuczne

24830.0045



### Opis produktu

#### Material

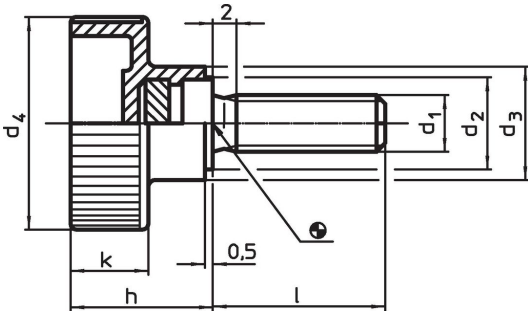
##### Uchwyt

- Tworzywo sztuczne (PA), czarne



##### Śruba

- Stal cynkowana galwanicznie

### Rysunek



### Informacje do zamówienia

Wymiary							min.  maks. [°C]	 [g]	Nr art.	
d <sub>1</sub>	l	d <sub>2</sub>	d <sub>3</sub> [mm]	d <sub>4</sub>	h	k				
Stal										
M5	20	9	12	19	14	8	-30	80	5,5	24830.0045

### Przykład aplikacji



## Zgodność

### Zgodny z RoHS

Zawiera ołów - zgodny z wyjątkami 6a /6b /6c

### Zawiera substancje SVHC > 0,1% mas.

Zawiera ołów – lista SVHC [REACH] z dnia 27.06.2024.

### Zawiera substancje z Propozycja 65



Kontakt z ołowiem może powodować raka i bezpłodność  
<https://www.P65Warnings.ca.gov/>

### Wolny od minerałów konfliktu

Ten produkt nie zawiera żadnych substancji oznaczonych jako „minerały konfliktu”, takich jak tantal, cyna, złoto lub wolfram z Demokratycznej Republiki Konga lub krajów sąsiednich.