

## Nakrętki radełkowane • tworzywo sztuczne

24820.0208



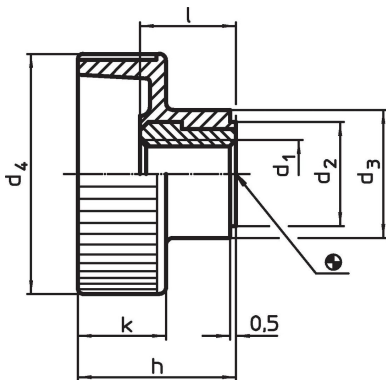
### Opis produktu

#### Materiał

**Tuleja**  
• Stal nierdzewna 1.4305

**Uchwyt**  
• Tworzywo sztuczne (PA), czarne

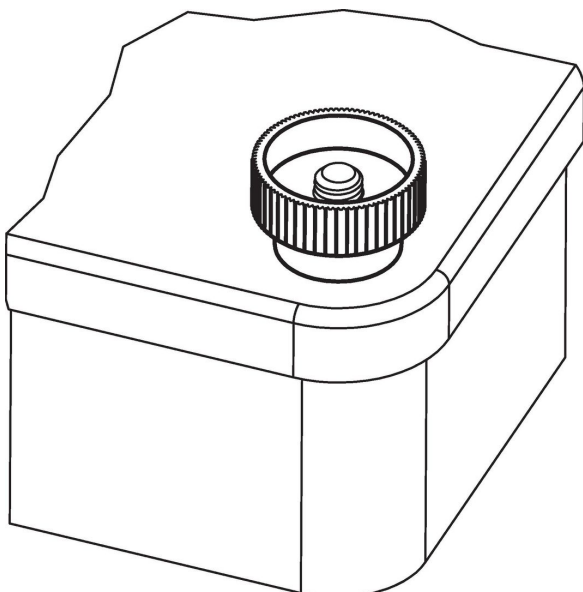
### Rysunek



### Informacje do zamówienia

Wymiary							min.	maks.	[g]	Nr art.
d <sub>1</sub>	d <sub>2</sub>	d <sub>3</sub>	d <sub>4</sub>	h	k	l				
Stal nierdzewna										
M8	14	16	30	19,5	11	11,5	-30	80	10	24820.0208

### Przykład aplikacji



## Zgodność

### Zgodny z RoHS

Zgodny zgodnie z Dyrektywą 2011/65/UE i Dyrektywą 2015/863

### Nie zawiera substancji SVHC

Brak substancji SVHC o zawartości powyżej 0,1% mas. – lista SVHC z 23.01.2024.

### Nie zawiera substancji Propozycji 65

Nie zawiera substancji z rozporządzenia Proposition 65.

<https://www.P65Warnings.ca.gov/>

### Wolny od minerałów konfliktu

Ten produkt nie zawiera żadnych substancji oznaczonych jako „minerały konfliktu”, takich jak tantal, cyna, złoto lub wolfram z Demokratycznej Republiki Konga lub krajów sąsiednich.