

Nakrętki radełkowane • tworzywo sztuczne

24820.0004



Opis produktu

Materiał

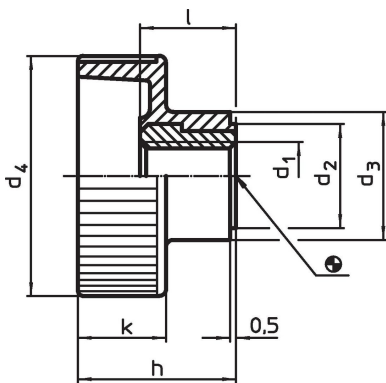
Tuleja

- Stal cynkowana galwanicznie

Uchwyt

- Tworzywo sztuczne (PA), czarne

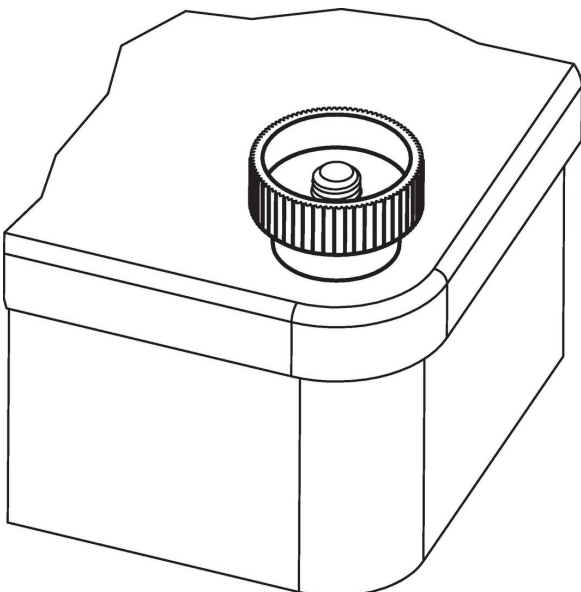
Rysunek



Informacje do zamówienia

Wymiary							min.	maks.	[g]	Nr art.
d ₁	d ₂	d ₃	d ₄ [mm]	h	k	l				
Stal										
M4	9	12	19	14	8	9	-30	80	4,5	24820.0004

Przykład aplikacji



Zgodność

Zgodny z RoHS

Zawiera ołów - zgodny z wyjątkami 6a /6b /6c

Zawiera substancje SVHC > 0,1% mas.

Zawiera ołów – lista SVHC [REACH] z dnia 23.01.2024

Zawiera substancje z Propozycja 65



Kontakt z ołowiem może powodować raka i bezpłodność
<https://www.P65Warnings.ca.gov/>

Wolny od minerałów konfliktu

Ten produkt nie zawiera żadnych substancji oznaczonych jako „minerały konfliktu”, takich jak tantal, cyna, złoto lub wolfram z Demokratycznej Republiki Konga lub krajów sąsiednich.