

## Śruby wysokie radełkowane • DIN 464

24790.0579



## Opis produktu

Knurled thumb screws are very versatile. Three material versions for the different requirements

- steel, blackened
- steel, zinc-plated by galvanization
- stainless steel

are available.

Knurled thumb screws can be easily tightened and released by hand. The ribbed outer surface of the nut prevents slipping when tightening / releasing with the fingers.

Śruby radełkowane wykonane są z jednego elementu. Wbrew normom są zasadniczo produkowane z gwintem od łba i bez wcięcia na końcu gwintu.

## Material

- Stalowe, cynkowane galwanicznie, jakość 5.8

## Więcej informacji

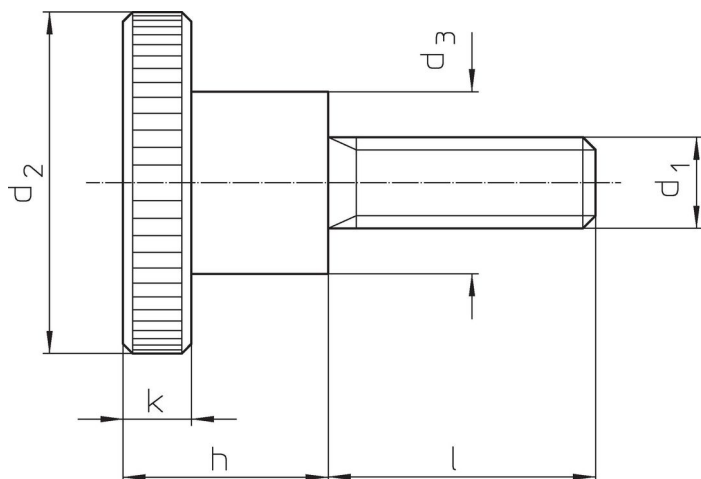
## Uwagi

Skok i głębokość radełkowania mogą różnić się od DIN.

## Inne produkty

- Płaskie śruby radełkowane, DIN 653

## Rysunek



## Informacje do zamówienia

Wymiary							[g]	Nr art.
d <sub>1</sub>	l	d <sub>2</sub>	d <sub>3</sub>	h	k			
Stal								
M10	35	36	20	23	8	115	24790.0579	

## Przykład aplikacji



## Zgodność

### Zgodny z RoHS

Zgodny zgodnie z Dyrektywą 2011/65/UE i Dyrektywą 2015/863

### Nie zawiera substancji SVHC

Brak substancji SVHC o zawartości powyżej 0,1% mas. – lista SVHC z 27.06.2024.

### Nie zawiera substancji Propozycji 65

Nie zawiera substancji z rozporządzenia Proposition 65.  
<https://www.P65Warnings.ca.gov/>

### Wolny od minerałów konfliktu

Ten produkt nie zawiera żadnych substancji oznaczonych jako „minerały konfliktu”, takich jak tantal, cyna, złoto lub wolfram z Demokratycznej Republiki Konga lub krajów sąsiednich.