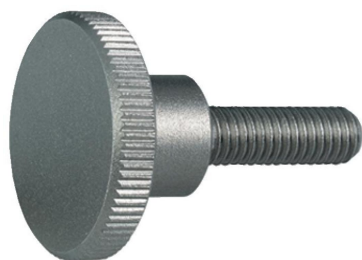


Śruby wysokie radełkowane • DIN 464

24790.0294



Opis produktu

Śruby radełkowane wykonane są z jednego elementu. Wbrew normom są zasadniczo produkowane z gwintem od łba i bez wcięcia na końcu gwinta.

Material

- Stal nierdzewna 1.4305, piaskowana

Więcej informacji

Uwagi

Skok i głębokość radełkowania mogą różnić się od DIN.

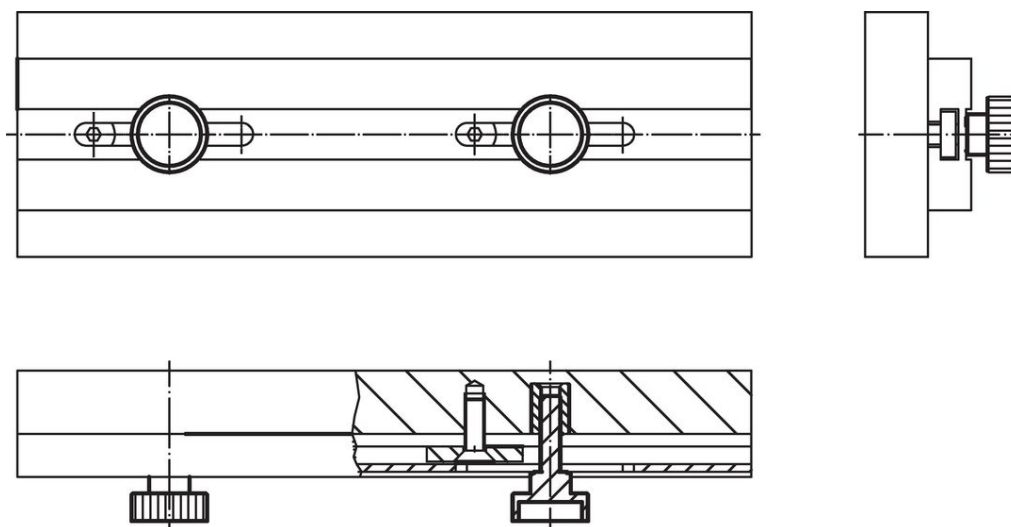
Rysunek



Informacje do zamówienia

Wymiary						[g]	Nr art.
d ₁	l	d ₂	d ₃	h	k		
Stal nierdzewna							
M4	8	16	8	9,5	3,5	8	24790.0294

Przykład aplikacji



Zgodność

Zgodny z RoHS

Zgodny zgodnie z Dyrektywą 2011/65/UE i Dyrektywą 2015/863

Nie zawiera substancji SVHC

Brak substancji SVHC o zawartości powyżej 0,1% mas. – lista SVHC z 23.01.2024.

Nie zawiera substancji Propozycji 65

Nie zawiera substancji z rozporządzenia Proposition 65.

<https://www.P65Warnings.ca.gov/>

Wolny od minerałów konfliktu

Ten produkt nie zawiera żadnych substancji oznaczonych jako „minerały konfliktu”, takich jak tantal, cyna, złoto lub wolfram z Demokratycznej Republiki Konga lub krajów sąsiednich.