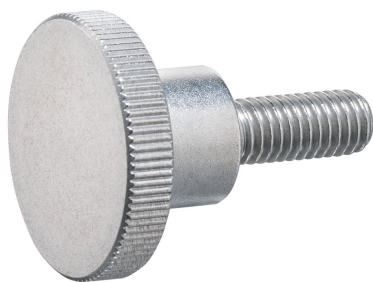


Śruby wysokie radełkowane • DIN 464

24790.0276



Opis produktu

Knurled thumb screws are very versatile. Three material versions for the different requirements

- steel, blackened
- steel, zinc-plated by galvanization
- stainless steel

are available.

Knurled thumb screws can be easily tightened and released by hand. The ribbed outer surface of the nut prevents slipping when tightening / releasing with the fingers.

Śruby radełkowane wykonane są z jednego elementu. Wbrew normom są zasadniczo produkowane z gwintem od łba i bez wcięcia na końcu gwintu.

Material

- Stal nierdzewna 1.4305, piaskowana

Więcej informacji

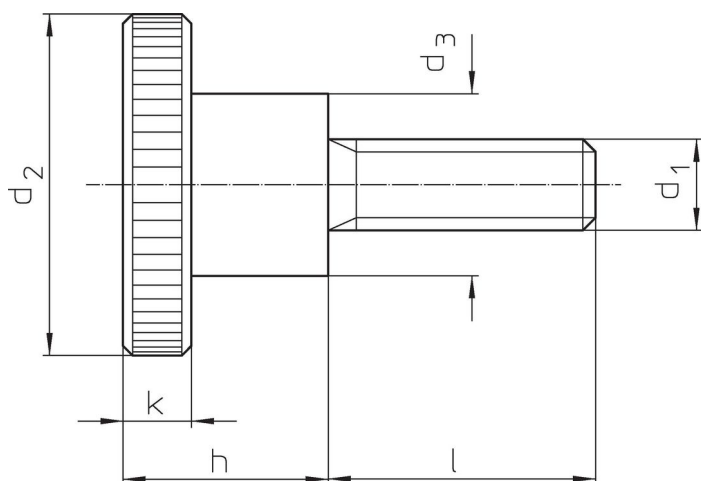
Uwagi

Skok i głębokość radełkowania mogą różnić się od DIN.

Inne produkty

- Płaskie śruby radełkowane, DIN 653

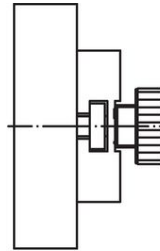
Rysunek



Informacje do zamówienia

Wymiary						[g]	Nr art.
d ₁	l	d ₂	d ₃	h	k		
Stal nierdzewna							
M3	10	12	6	7,5	2,5	3,8	24790.0276

Przykład aplikacji



Zgodność

Zgodny z RoHS

Zgodny zgodnie z Dyrektywą 2011/65/UE i Dyrektywą 2015/863

Nie zawiera substancji SVHC

Brak substancji SVHC o zawartości powyżej 0,1% mas. – lista SVHC z 27.06.2024.

Nie zawiera substancji Propozycji 65

Nie zawiera substancji z rozporządzenia Proposition 65.
<https://www.P65Warnings.ca.gov/>

Wolny od minerałów konfliktu

Ten produkt nie zawiera żadnych substancji oznaczonych jako „minerały konfliktu”, takich jak tantal, cyna, złoto lub wolfram z Demokratycznej Republiki Konga lub krajów sąsiednich.