

Śruby wysokie radełkowane • DIN 464

24790.0154



Opis produktu

Śruby radełkowane wykonane są z jednego elementu. Wbrew normom są zasadniczo produkowane z gwintem od łba i bez wcięcia na końcu gwinta.

Material

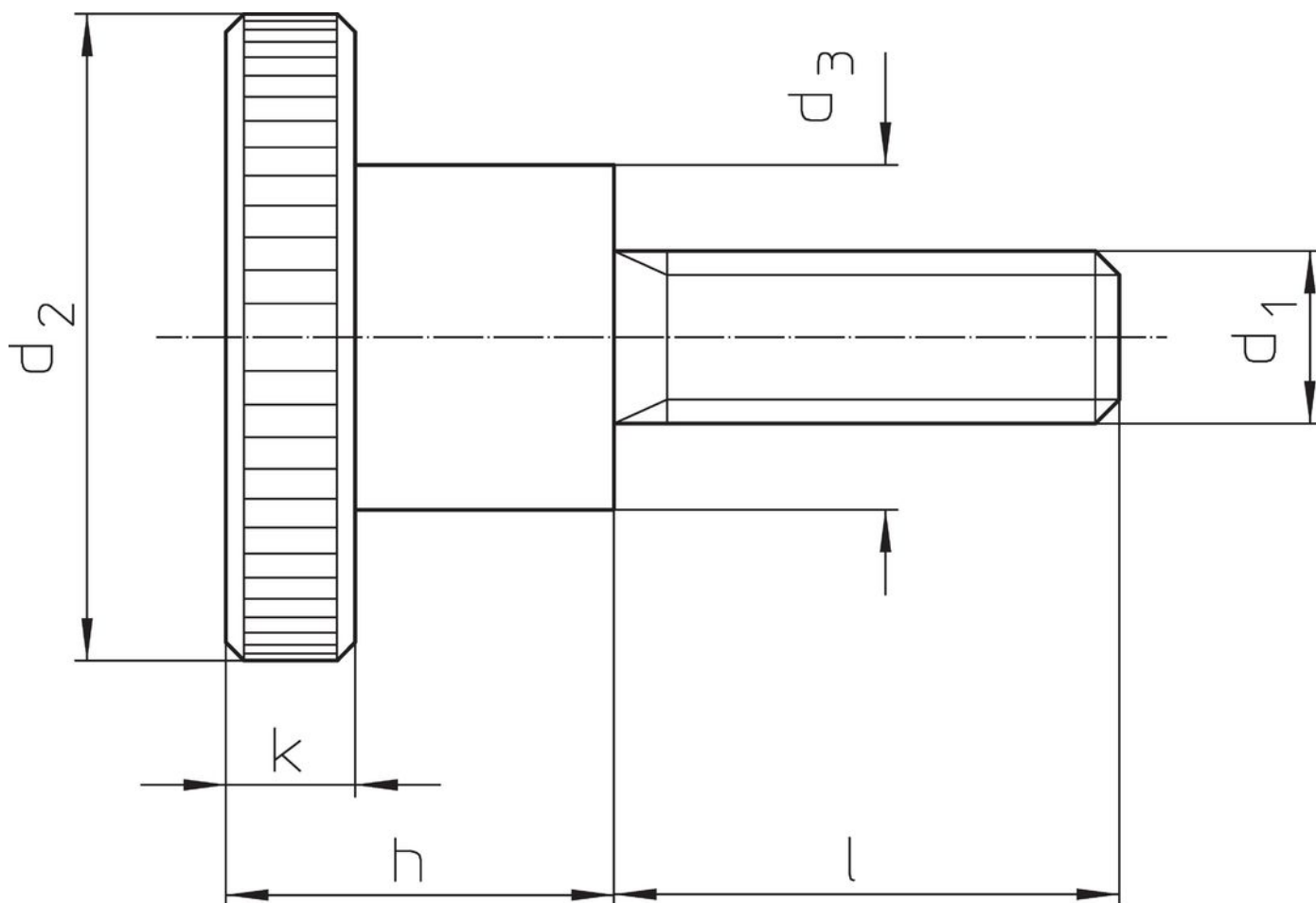
- Stal oksydowana, jakość 5.8

Więcej informacji

Uwagi

Skok i głębokość radełkowania mogą różnić się od DIN.

Rysunek



Informacje do zamówienia

| Wymiary | | | | | | | [g] | Nr art. |
|----------------|----|----------------|----------------|----|---|------|-----|------------|
| d ₁ | l | d ₂ | d ₃ | h | k | [mm] | | |
| Stal | | | | | | | | |
| M8 | 16 | 30 | 16 | 18 | 6 | | 55 | 24790.0154 |

Przykład aplikacji



Zgodność

Zgodny z RoHS

Zawiera ołów - zgodny z wyjątkami 6a /6b /6c

Zawiera substancje SVHC > 0,1% mas.

Zawiera ołów – lista SVHC [REACH] z dnia 23.01.2024

Zawiera substancje z Propozycja 65



Kontakt z ołowiem może powodować raka i bezpłodność
<https://www.P65Warnings.ca.gov/>

Wolny od minerałów konfliktu

Ten produkt nie zawiera żadnych substancji oznaczonych jako „minerały konfliktu”, takich jak tantal, cyna, złoto lub wolfram z Demokratycznej Republiki Konga lub krajów sąsiednich.