

## Śruby wysokie radełkowane • DIN 464

24790.0132



### Opis produktu

Śruby radełkowane wykonane są z jednego elementu. Wbrew normom są zasadniczo produkowane z gwintem od łba i bez wcięcia na końcu gwinta.

### Material

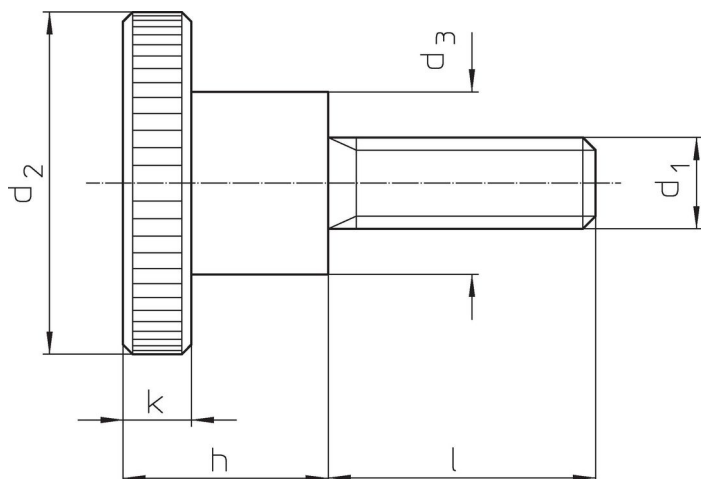
- Stal oksydowana, jakość 5.8

### Więcej informacji

### Uwagi

Skok i głębokość radełkowania mogą różnić się od DIN.

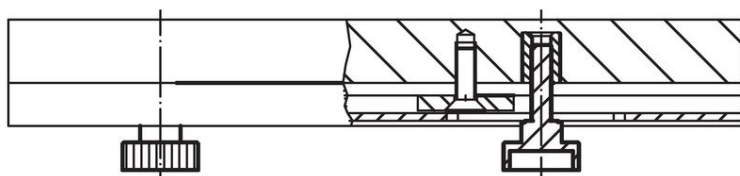
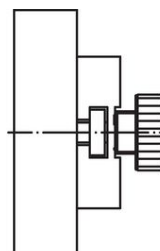
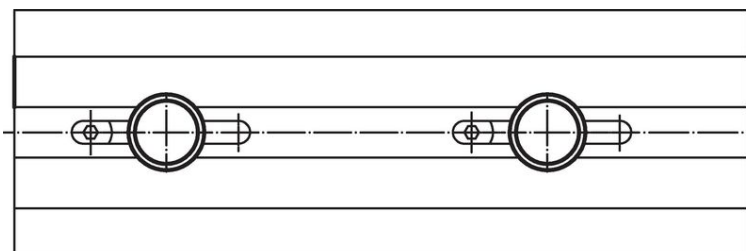
### Rysunek



### Informacje do zamówienia

| Wymiary        |   |                |                |    |   |    | [g]        | Nr art. |
|----------------|---|----------------|----------------|----|---|----|------------|---------|
| d <sub>1</sub> | l | d <sub>2</sub> | d <sub>3</sub> | h  | k |    |            |         |
| Stal           |   |                |                |    |   |    |            |         |
| M6             | 8 | 24             | 12             | 15 | 5 | 28 | 24790.0132 |         |

### Przykład aplikacji



## Zgodność

### Zgodny z RoHS

Zawiera ołów - zgodny z wyjątkami 6a /6b /6c

### Zawiera substancje SVHC > 0,1% mas.

Zawiera ołów – lista SVHC [REACH] z dnia 23.01.2024

### Zawiera substancje z Propozycja 65



Kontakt z ołowiem może powodować raka i bezpłodność  
<https://www.P65Warnings.ca.gov/>

### Wolny od minerałów konfliktu

Ten produkt nie zawiera żadnych substancji oznaczonych jako „minerały konfliktu”, takich jak tantal, cyna, złoto lub wolfram z Demokratycznej Republiki Konga lub krajów sąsiednich.