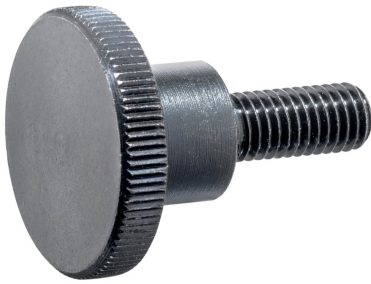


## Śruby wysokie radełkowane • DIN 464

24790.0098



### Opis produktu

Knurled thumb screws are very versatile. Three material versions for the different requirements

- steel, blackened
  - steel, zinc-plated by galvanization
  - stainless steel
- are available.

Knurled thumb screws can be easily tightened and released by hand. The ribbed outer surface of the nut prevents slipping when tightening / releasing with the fingers.

Śruby radełkowane wykonane są z jednego elementu. Wbrew normom są zasadniczo produkowane z gwintem od łba i bez wcięcia na końcu gwintu.

### Material

- Stal oksydowana, jakość 5.8

### Więcej informacji

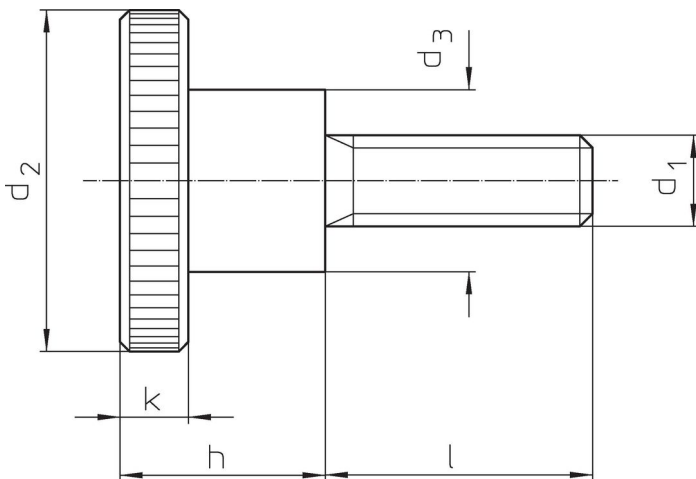
#### Uwagi

Skok i głębokość radełkowania mogą różnić się od DIN.

#### Inne produkty

- Płaskie śruby radełkowane, DIN 653

### Rysunek



### Informacje do zamówienia

Wymiary						[g]	Nr art.
d <sub>1</sub>	l	d <sub>2</sub>	d <sub>3</sub>	h	k		
Stal							
M4	16	16	8	9,5	3,5	8,4	24790.0098

## Przykład aplikacji



## Zgodność

### Zgodny z RoHS

Zawiera ołów - zgodny z wyjątkami 6a /6b /6c

### Zawiera substancje SVHC > 0,1% mas.

Zawiera ołów – lista SVHC [REACH] z dnia 27.06.2024.

### Zawiera substancje z Propozycja 65



Kontakt z ołowiem może powodować raka i bezpłodność  
<https://www.P65Warnings.ca.gov/>

### Wolny od minerałów konfliktu

Ten produkt nie zawiera żadnych substancji oznaczonych jako „minerały konfliktu”, takich jak tantal, cyna, złoto lub wolfram z Demokratycznej Republiki Konga lub krajów sąsiednich.