

Śruby wysokie radełkowane • DIN 464

24790.0076



Opis produktu

Śruby radełkowane wykonane są z jednego elementu. Wbrew normom są zasadniczo produkowane z gwintem od łba i bez wcięcia na końcu gwinta.

Material

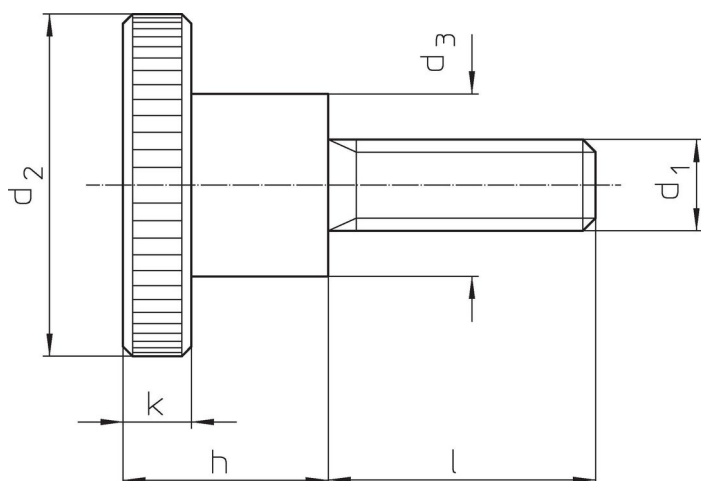
- Stal oksydowana, jakość 5.8

Więcej informacji

Uwagi

Skok i głębokość radełkowania mogą różnić się od DIN.

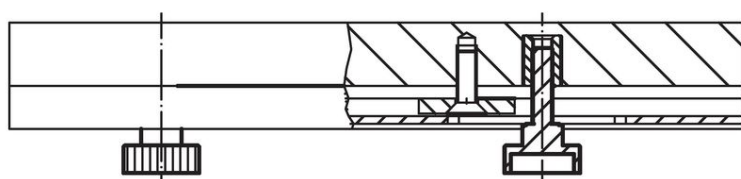
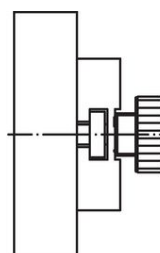
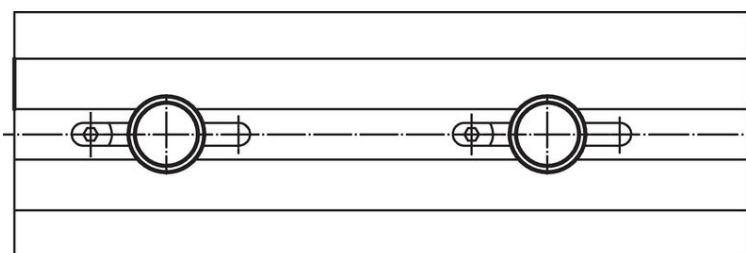
Rysunek



Informacje do zamówienia

Wymiary							[g]	Nr art.
d ₁	l	d ₂	d ₃	h	k			
Stal								
M3	10	12	6	7,5	2,5	3,8	24790.0076	

Przykład aplikacji



Zgodność

Zgodny z RoHS

Zawiera ołów - zgodny z wyjątkami 6a /6b /6c

Zawiera substancje SVHC > 0,1% mas.

Zawiera ołów – lista SVHC [REACH] z dnia 23.01.2024

Zawiera substancje z Propozycja 65



Kontakt z ołowiem może powodować raka i bezpłodność
<https://www.P65Warnings.ca.gov/>

Wolny od minerałów konfliktu

Ten produkt nie zawiera żadnych substancji oznaczonych jako „minerały konfliktu”, takich jak tantal, cyna, złoto lub wolfram z Demokratycznej Republiki Konga lub krajów sąsiednich.