

Nakrętki wysokie radełkowane (z kołnierzem) • DIN 466

24780.0380



Opis produktu

Knurled nuts are very versatile. Three material versions for the different requirements

- Steel, blackened
 - Steel, zinc-plated by galvanization
 - Stainless steel
- are available.

Knurled nuts can be easily tightened and released by hand. The ribbed outer surface of the nut prevents slipping when tightening / releasing with the fingers. The high knurled nuts are manufactured according to DIN 467.

Materiał

- stal, cynkowane galwanicznie, jakość 5

Więcej informacji

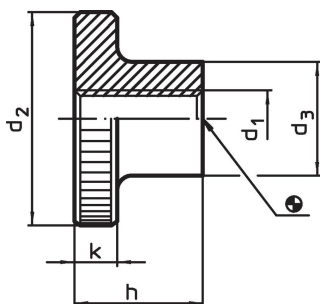
Uwagi

Skok i głębokość radełkowania mogą różnić się od DIN.

Inne produkty

- Płaskie nakrętki radełkowane, DIN 467

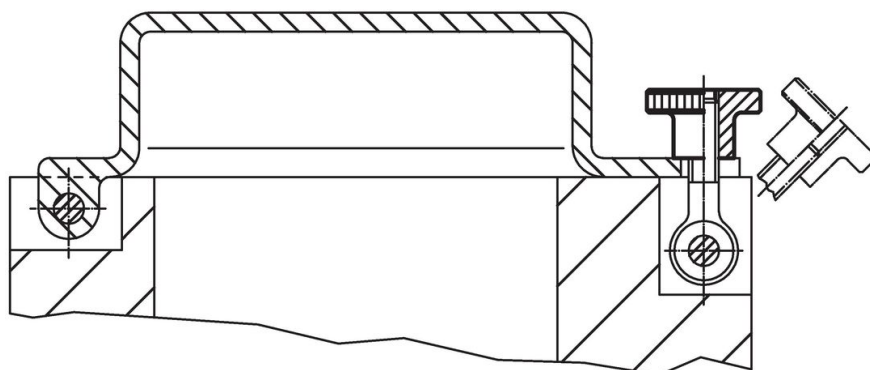
Rysunek



Informacje do zamówienia

d ₁	d ₂	Wymiary			k	[g]	Nr art.
		d ₃	h	[mm]			
Stal							
M8	30	16	18	6	42	24780.0380	

Przykład aplikacji



Zgodność

Zgodny z RoHS

Zgodny zgodnie z Dyrektywą 2011/65/UE i Dyrektywą 2015/863

Nie zawiera substancji SVHC

Brak substancji SVHC o zawartości powyżej 0,1% mas. – lista SVHC z 27.06.2024.

Nie zawiera substancji Propozycji 65

Nie zawiera substancji z rozporządzenia Proposition 65.

<https://www.P65Warnings.ca.gov/>

Wolny od minerałów konfliktu

Ten produkt nie zawiera żadnych substancji oznaczonych jako „minerały konfliktu”, takich jak tantal, cyna, złoto lub wolfram z Demokratycznej Republiki Konga lub krajów sąsiednich.