

## Nakrętki wysokie radełkowane (z kołnierzem) • DIN 466

24780.0340



### Opis produktu

#### Materiał

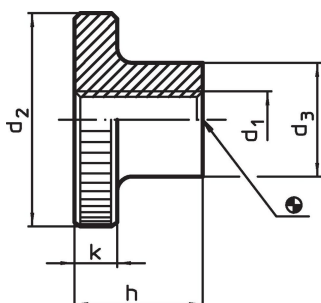
- Steel, zinc-plated by galvanization, quality 5

#### Więcej informacji

#### Uwagi

Skok i głębokość radełkowania mogą różnić się od DIN.

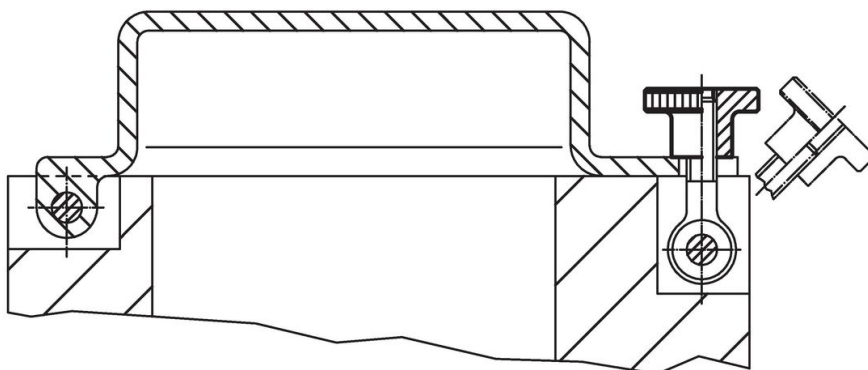
### Rysunek



### Informacje do zamówienia

Wymiary						[g]	Nr art.
d <sub>1</sub>	d <sub>2</sub>	d <sub>3</sub>	h	k			
Stal							
M4	16	8	9,5	3,5	7	24780.0340	

### Przykład aplikacji



## Zgodność

### Zgodny z RoHS

Zgodny zgodnie z Dyrektywą 2011/65/UE i Dyrektywą 2015/863

### Nie zawiera substancji SVHC

Brak substancji SVHC o zawartości powyżej 0,1% mas. – lista SVHC z 23.01.2024.

### Nie zawiera substancji Propozycji 65

Nie zawiera substancji z rozporządzenia Proposition 65.

<https://www.P65Warnings.ca.gov/>

### Wolny od minerałów konfliktu

Ten produkt nie zawiera żadnych substancji oznaczonych jako „minerały konfliktu”, takich jak tantal, cyna, złoto lub wolfram z Demokratycznej Republiki Konga lub krajów sąsiednich.