

## Nakrętki wysokie radełkowane (z kołnierzem) • DIN 466

24780.0330



### Opis produktu

Knurled nuts are very versatile. Three material versions for the different requirements

- Steel, blackened
- Steel, zinc-plated by galvanization
- Stainless steel

are available.

Knurled nuts can be easily tightened and released by hand. The ribbed outer surface of the nut prevents slipping when tightening / releasing with the fingers. The high knurled nuts are manufactured according to DIN 467.

### Material

- stal, cynkowane galwanicznie, jakość 5

### Więcej informacji

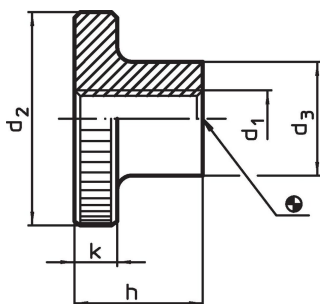
#### Uwagi

Skok i głębokość radełkowania mogą różnić się od DIN.

#### Inne produkty

- Płaskie nakrętki radełkowane, DIN 467

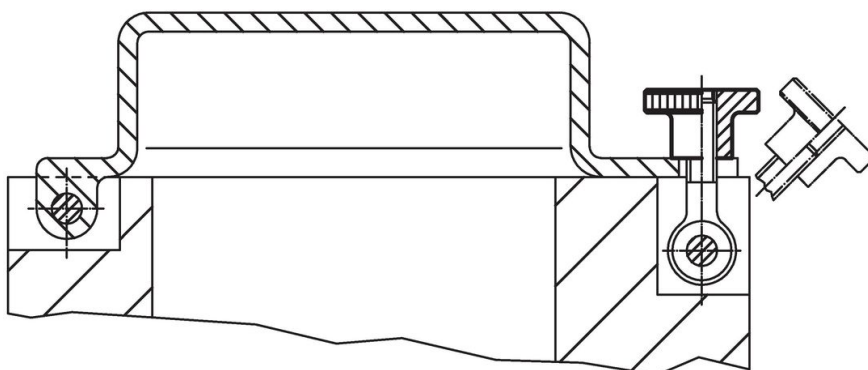
### Rysunek



### Informacje do zamówienia

Wymiary					[g]	Nr art.
d <sub>1</sub>	d <sub>2</sub>	d <sub>3</sub> [mm]	h	k		
Stal						
M3	12	6	7,5	2,5	3	24780.0330

### Przykład aplikacji



## Zgodność

### Zgodny z RoHS

Zgodny zgodnie z Dyrektywą 2011/65/UE i Dyrektywą 2015/863

### Nie zawiera substancji SVHC

Brak substancji SVHC o zawartości powyżej 0,1% mas. – lista SVHC z 27.06.2024.

### Nie zawiera substancji Propozycji 65

Nie zawiera substancji z rozporządzenia Proposition 65.

<https://www.P65Warnings.ca.gov/>

### Wolny od minerałów konfliktu

Ten produkt nie zawiera żadnych substancji oznaczonych jako „minerały konfliktu”, takich jak tantal, cyna, złoto lub wolfram z Demokratycznej Republiki Konga lub krajów sąsiednich.