

## Nakrętki wysokie radełkowane (z kołnierzem) • DIN 466

24780.0120



### Opis produktu

Knurled nuts are very versatile. Three material versions for the different requirements

- Steel, blackened
- Steel, zinc-plated by galvanization
- Stainless steel

are available.

Knurled nuts can be easily tightened and released by hand. The ribbed outer surface of the nut prevents slipping when tightening / releasing with the fingers. The high knurled nuts are manufactured according to DIN 467.

### Material

- Stal oksydowana, jakość 5

### Więcej informacji

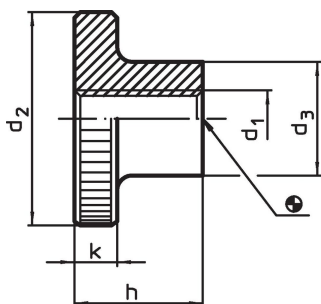
#### Uwagi

Skok i głębokość radełkowania mogą różnić się od DIN.

#### Inne produkty

- Płaskie nakrętki radełkowane, DIN 467

### Rysunek

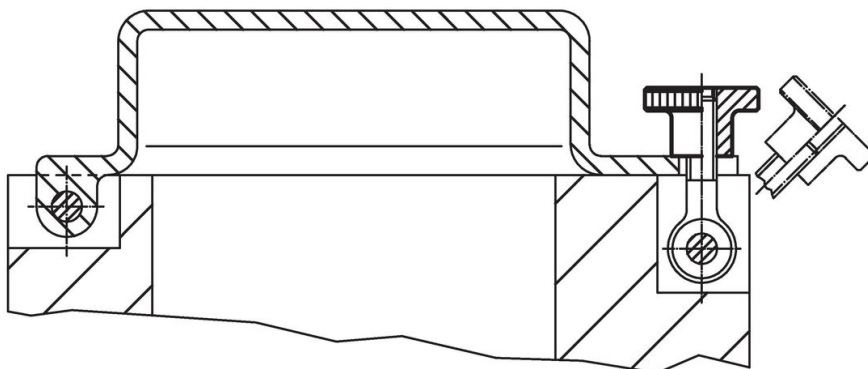


### Informacje do zamówienia

d <sub>1</sub>	d <sub>2</sub>	Wymiary			[g]	Nr art. <sup>1)</sup>
		d <sub>3</sub>	h	k		
[mm]						
<b>Stal</b>						
M12	40	22	25	10	119	24780.0120

<sup>1)</sup> Wymiar nie jest ujęty w normie DIN.

### Przykład aplikacji



## Zgodność

### Zgodny z RoHS

Zawiera ołów - zgodny z wyjątkami 6a /6b /6c

### Zawiera substancje SVHC > 0,1% mas.

Zawiera ołów – lista SVHC [REACH] z dnia 27.06.2024.

### Zawiera substancje z Propozycja 65



Kontakt z ołowiem może powodować raka i bezpłodność  
<https://www.P65Warnings.ca.gov/>

### Wolny od minerałów konfliktu

Ten produkt nie zawiera żadnych substancji oznaczonych jako „minerały konfliktu”, takich jak tantal, cyna, złoto lub wolfram z Demokratycznej Republiki Konga lub krajów sąsiednich.