

Nakrętki wysokie radełkowane (z kołnierzem) • DIN 466

24780.0080



Opis produktu

Knurled nuts are very versatile. Three material versions for the different requirements

- Steel, blackened
 - Steel, zinc-plated by galvanization
 - Stainless steel
- are available.

Knurled nuts can be easily tightened and released by hand. The ribbed outer surface of the nut prevents slipping when tightening / releasing with the fingers. The high knurled nuts are manufactured according to DIN 467.

Material

- Stal oksydowana, jakość 5

Więcej informacji

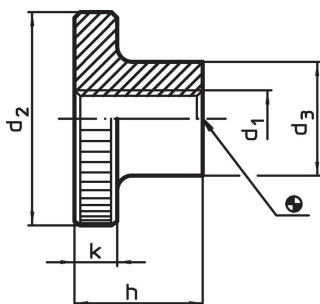
Uwagi

Skok i głębokość radełkowania mogą różnić się od DIN.

Inne produkty

- Płaskie nakrętki radełkowane, DIN 467

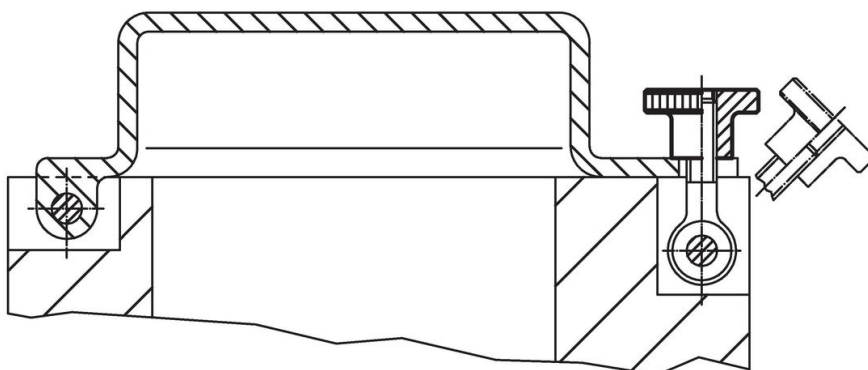
Rysunek



Informacje do zamówienia

d ₁	d ₂	Wymiary			k	[g]	Nr art.
		d ₃	h	[mm]			
Stal							
M8	30	16	18	6	44	24780.0080	

Przykład aplikacji



Zgodność

Zgodny z RoHS

Zawiera ołów - zgodny z wyjątkami 6a /6b /6c

Zawiera substancje SVHC > 0,1% mas.

Zawiera ołów – lista SVHC [REACH] z dnia 27.06.2024.

Zawiera substancje z Propozycja 65



Kontakt z ołowiem może powodować raka i bezpłodność
<https://www.P65Warnings.ca.gov/>

Wolny od minerałów konfliktu

Ten produkt nie zawiera żadnych substancji oznaczonych jako „minerały konfliktu”, takich jak tantal, cyna, złoto lub wolfram z Demokratycznej Republiki Konga lub krajów sąsiednich.