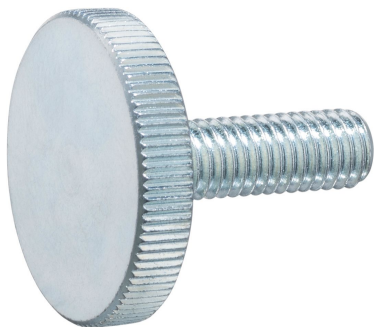


## Płaskie śruby radełkowane • DIN 653

24770.0554



### Opis produktu

Śruby radełkowane wykonane są z jednego elementu, z gwintem do łba (oznaczenie DIN: A).

### Materiał

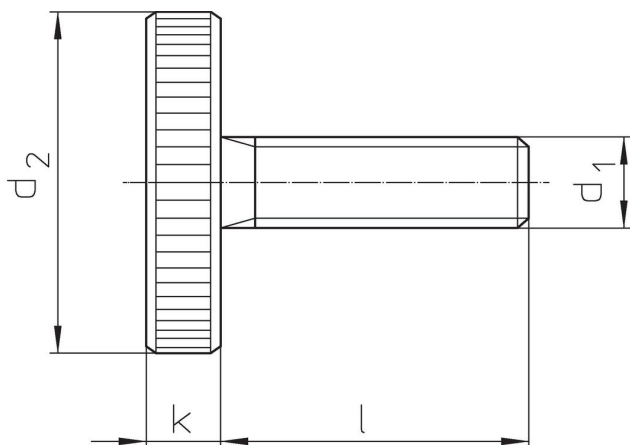
- Steel, zinc-plated by galvanization, quality 5.8

### Więcej informacji

#### Uwagi

Skok i głębokość radełkowania mogą różnić się od DIN.

### Rysunek



### Informacje do zamówienia

d <sub>1</sub>	Wymiary		d <sub>2</sub>	k	[g]	Nr art.
	l	[mm]				
Stal						
M8	20		30	6	38	24770.0554

### Zgodność

#### Zgodny z RoHS

Zgodny zgodnie z Dyrektywą 2011/65/UE i Dyrektywą 2015/863

#### Nie zawiera substancji SVHC

Brak substancji SVHC o zawartości powyżej 0,1% mas. – lista SVHC z 23.01.2024.

#### Nie zawiera substancji Propozycji 65

Nie zawiera substancji z rozporządzenia Proposition 65.

<https://www.P65Warnings.ca.gov/>

#### Wolny od minerałów konfliktu

Ten produkt nie zawiera żadnych substancji oznaczonych jako „minerały konfliktu”, takich jak tantal, cyna, złoto lub wolfram z Demokratycznej Republiki Konga lub krajów sąsiednich.