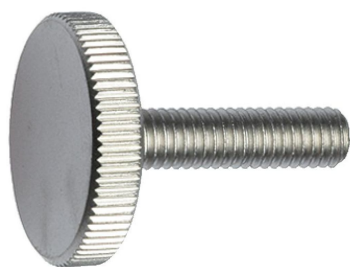


## Płaskie śruby radełkowane • DIN 653

24770.0332



## Opis produktu

Śruby radełkowane wykonane są z jednego elementu, z gwintem do łba (oznaczenie DIN: A).

## Materiał

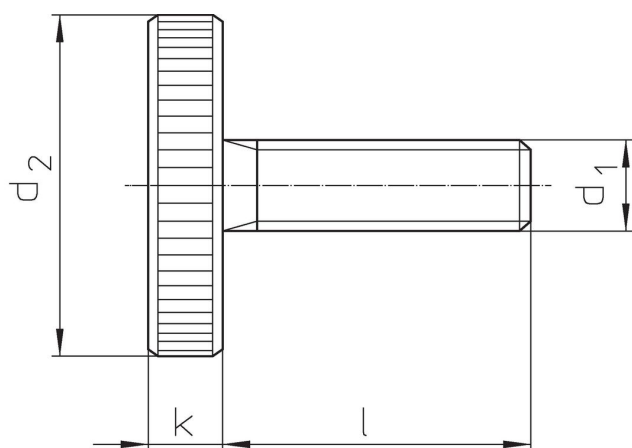
- Stal nierdzewna 1.4305, piaskowana

## Więcej informacji


## Uwagi

Skok i głębokość radełkowania mogą różnić się od DIN.

## Rysunek



## Informacje do zamówienia

d <sub>1</sub>	l	Wymiary [mm]	d <sub>2</sub>	k	 [g]	Nr art.
M6	12		24	5	18	24770.0332

## Zgodność

## Zgodny z RoHS

Zgodny zgodnie z Dyrektywą 2011/65/UE i Dyrektywą 2015/863

## Nie zawiera substancji SVHC

Brak substancji SVHC o zawartości powyżej 0,1% mas. – lista SVHC z 23.01.2024.

## Nie zawiera substancji Propozycji 65

Nie zawiera substancji z rozporządzenia Proposition 65.

<https://www.P65Warnings.ca.gov/>

## Wolny od minerałów konfliktu

Ten produkt nie zawiera żadnych substancji oznaczonych jako „minerały konfliktu”, takich jak tantal, cyna, złoto lub wolfram z Demokratycznej Republiki Konga lub krajów sąsiednich.