

## Płaskie śruby radełkowane • DIN 653

24770.0121



## Opis produktu

Śruby radełkowane wykonane są z jednego elementu, z gwintem do łba (oznaczenie DIN: A).

## Materiał

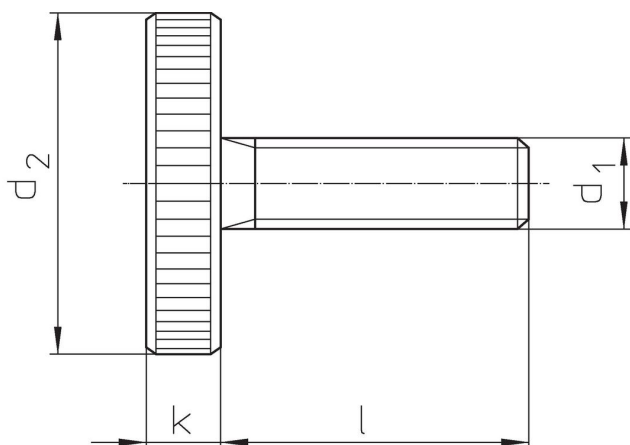
- Stal oksydowana, jakość 5.8

## Więcej informacji

## Uwagi

Skok i głębokość radełkowania mogą różnić się od DIN.

## Rysunek



## Informacje do zamówienia

d <sub>1</sub>	l	Wymiary		d <sub>2</sub>	k	[g]	Nr art.
		[mm]					
Stal							
M5	30			20	4	13	24770.0121

## Zgodność

## Zgodny z RoHS

Zawiera ołów - zgodny z wyjątkami 6a /6b /6c

## Zawiera substancje SVHC &gt; 0,1% mas.

Zawiera ołów – lista SVHC [REACH] z dnia 23.01.2024

## Zawiera substancje z Propozycja 65



Kontakt z ołowiem może powodować raka i bezpłodność  
<https://www.P65Warnings.ca.gov/>

## Wolny od minerałów konfliktu

Ten produkt nie zawiera żadnych substancji oznaczonych jako „minerały konfliktu”, takich jak tantal, cyna, złoto lub wolfram z Demokratycznej Republiki Konga lub krajów sąsiednich.