

Płaskie nakrętki radełkowane • DIN 467

24760.0460



Opis produktu

Materiał

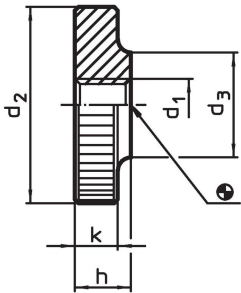
- Steel, zinc-plated by galvanization, quality 5

Więcej informacji


Uwagi

Skok i głębokość radełkowania mogą różnić się od DIN.

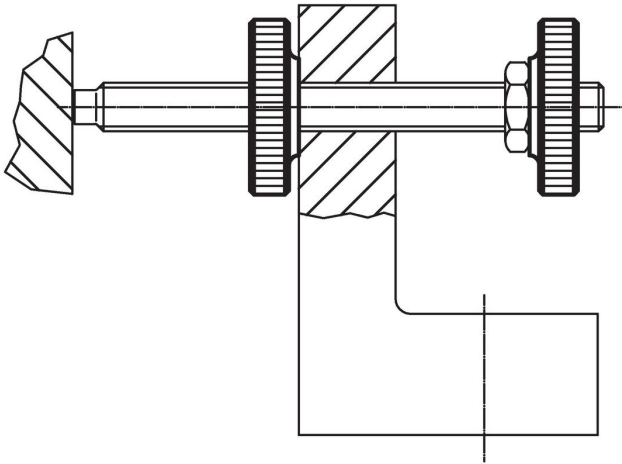
Rysunek



Informacje do zamówienia

d ₁	d ₂	Wymiary d ₃			h	k	 [g]	Nr art.
Stal								
[mm]								
M6	24	12		6	5	17	24760.0460	

Przykład aplikacji



Zgodność

Zgodny z RoHS

Zgodny zgodnie z Dyrektywą 2011/65/UE i Dyrektywą 2015/863

Nie zawiera substancji SVHC

Brak substancji SVHC o zawartości powyżej 0,1% mas. – lista SVHC z 23.01.2024.

Nie zawiera substancji Propozycji 65

Nie zawiera substancji z rozporządzenia Proposition 65.

<https://www.P65Warnings.ca.gov/>

Wolny od minerałów konfliktu

Ten produkt nie zawiera żadnych substancji oznaczonych jako „minerały konfliktu”, takich jak tantal, cyna, złoto lub wolfram z Demokratycznej Republiki Konga lub krajów sąsiednich.